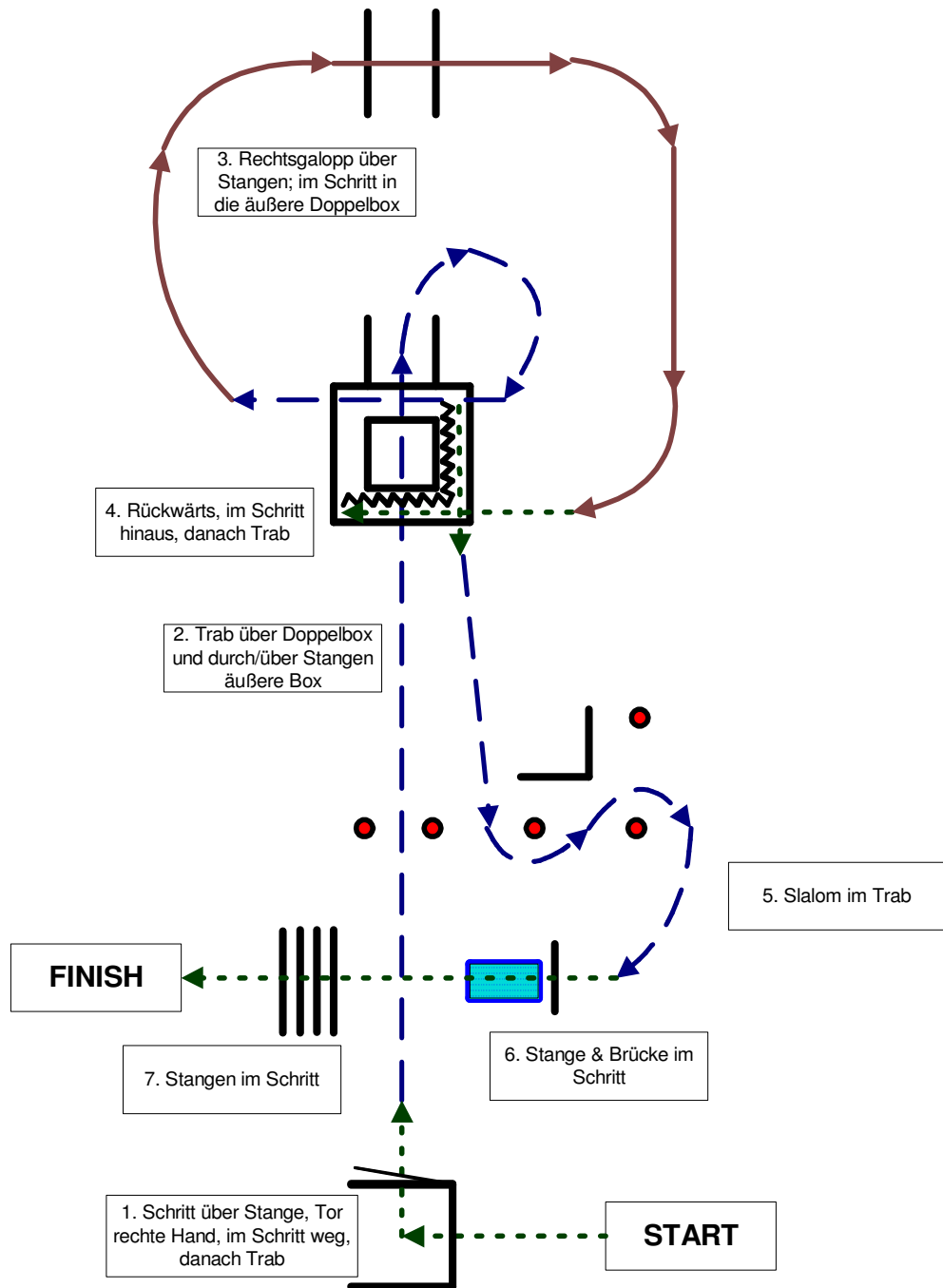


\*\*\*\*\* CHNW-C Oberhofen/Irrsee OÖ \*\*\*\*\*  
 16.-17. April 2011  
 Appaloosa & Paint Show

**Bewerb 32: Trail ROOKIE (ZNS)**

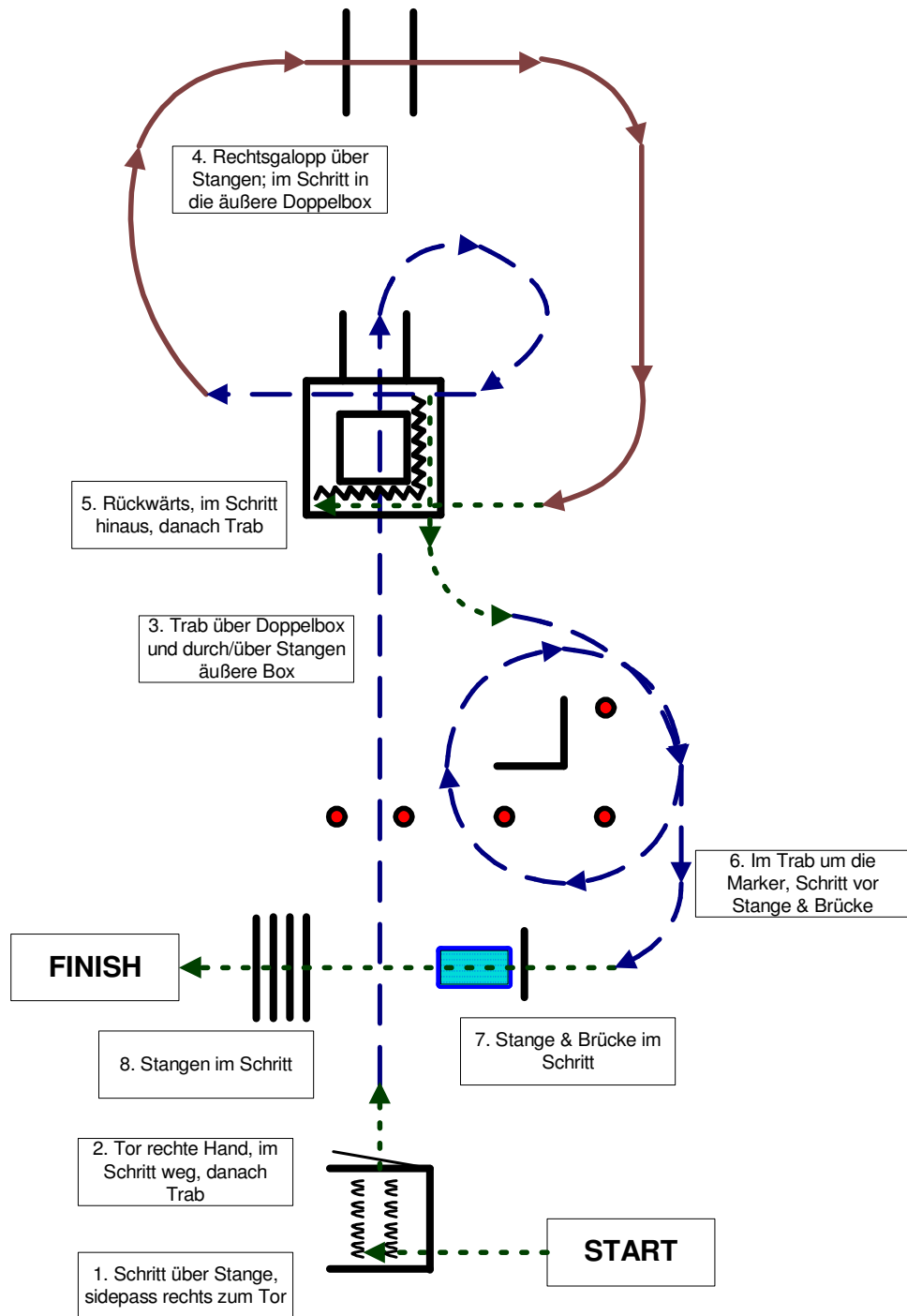


- + erhöhte Stangen
- Galoppwechsel einfach oder fliegend
- - - - - Schritt
- - - - - Trab
- - - - - Galopp

Traildesign: Mag. Romana Kerner

\*\*\*\*\* CHNW-C Oberhofen/Irrsee OÖ \*\*\*\*\*  
 16.-17. April 2011  
 Appaloosa & Paint Show

Bewerb 33 & 34: Trail 18 & under (APHA/ApHC)



erhöhte Stangen

--- Schritt

Traildesign: Mag. Romana Kerner

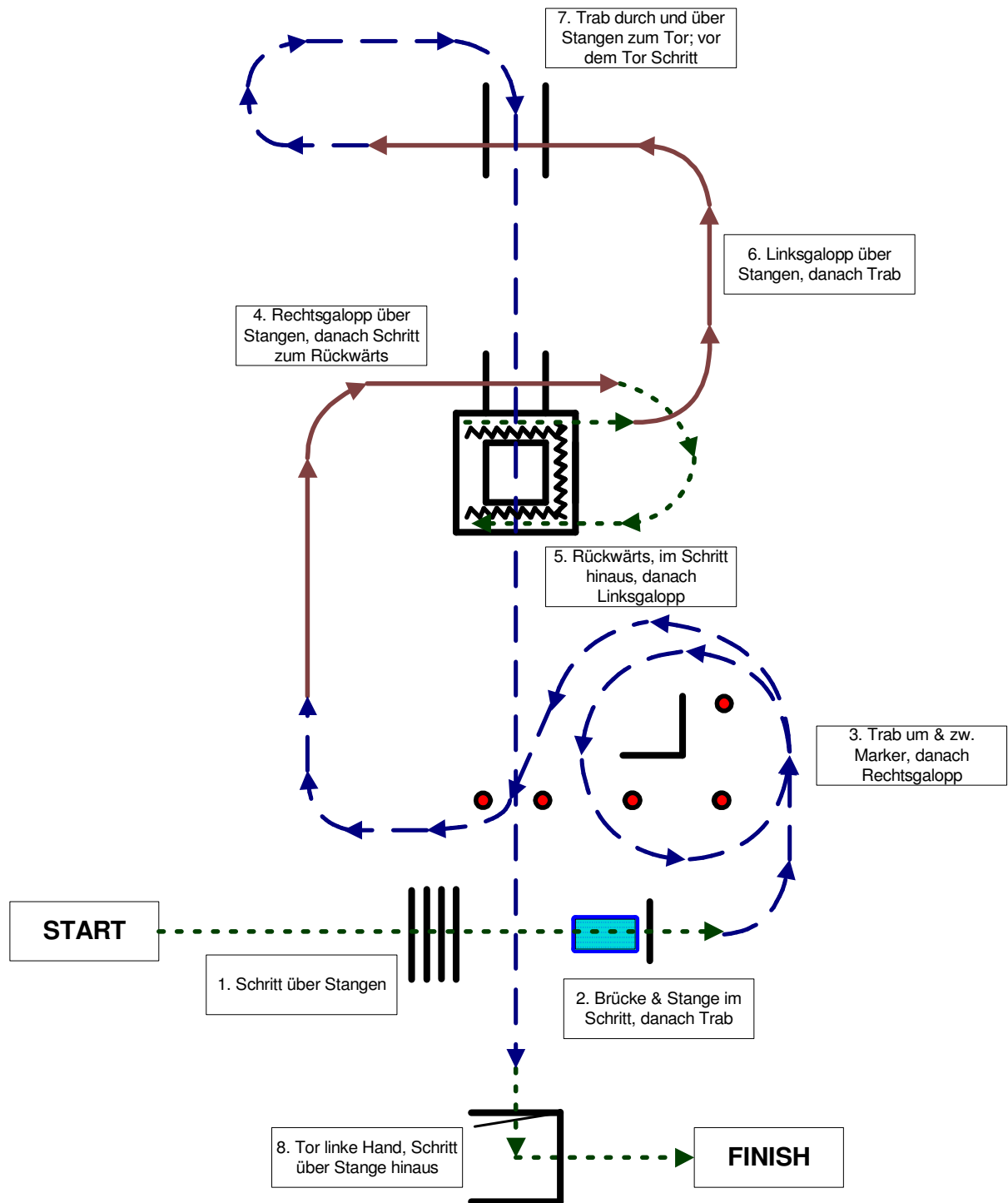


Galoppwechsel einfach oder fliegend

--- Trab

--- Galopp

**Bewerb 35: Trail AMATEUR (ZNS)**  
**Bewerb 36: Trail all ages AMATEUR (APHA)**



+ erhöhte Stangen

--- Schritt

--- Trab

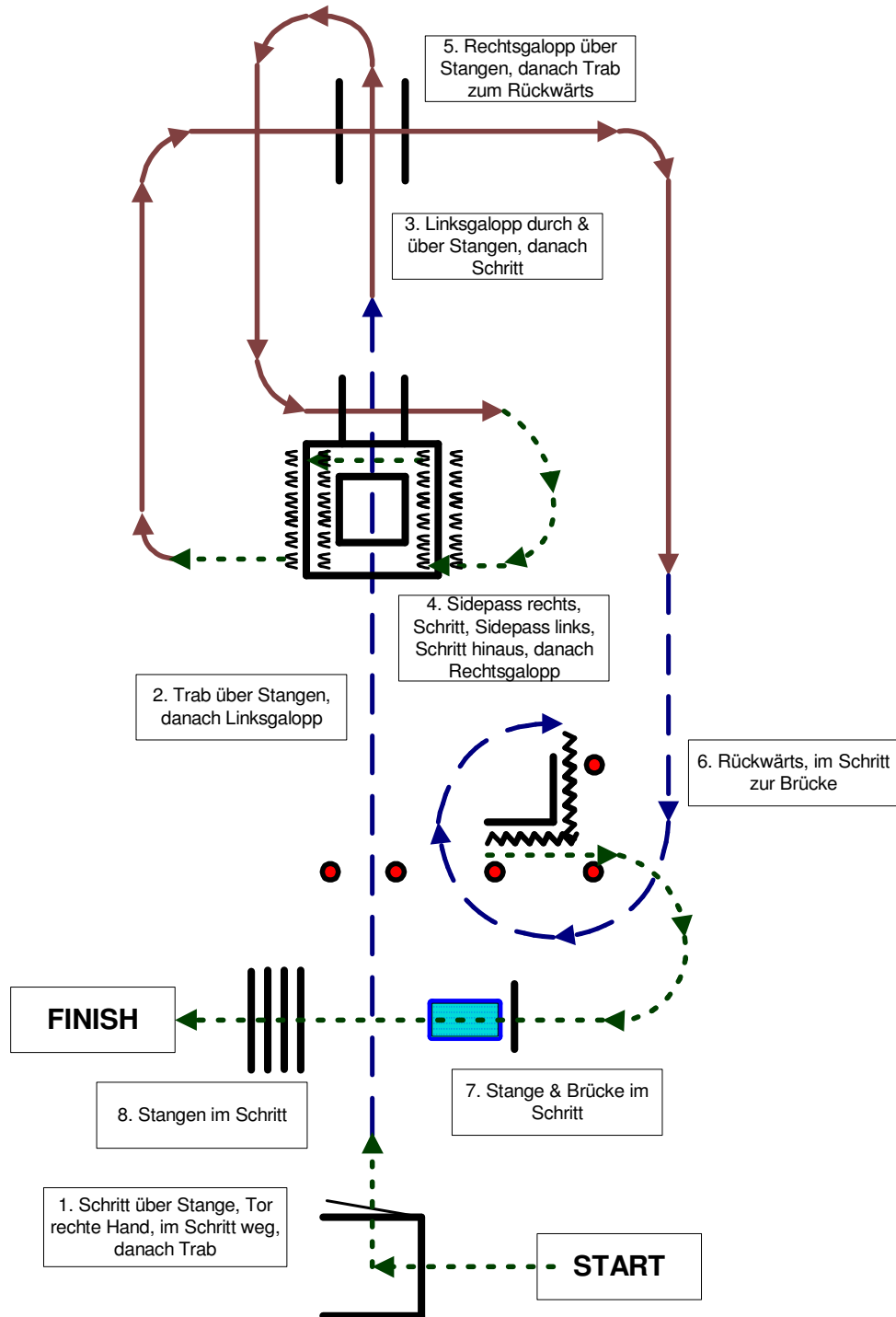
--- Galopp

Galoppwechsel einfach oder fliegend

Traildesign: Mag. Romana Kerner

\*\*\*\*\* CHNW-C Oberhofen/Irrsee OÖ \*\*\*\*\*  
 16.-17. April 2011  
 Appaloosa & Paint Show

**Bewerb 37: SPB Trail all ages OPEN (APHA)**

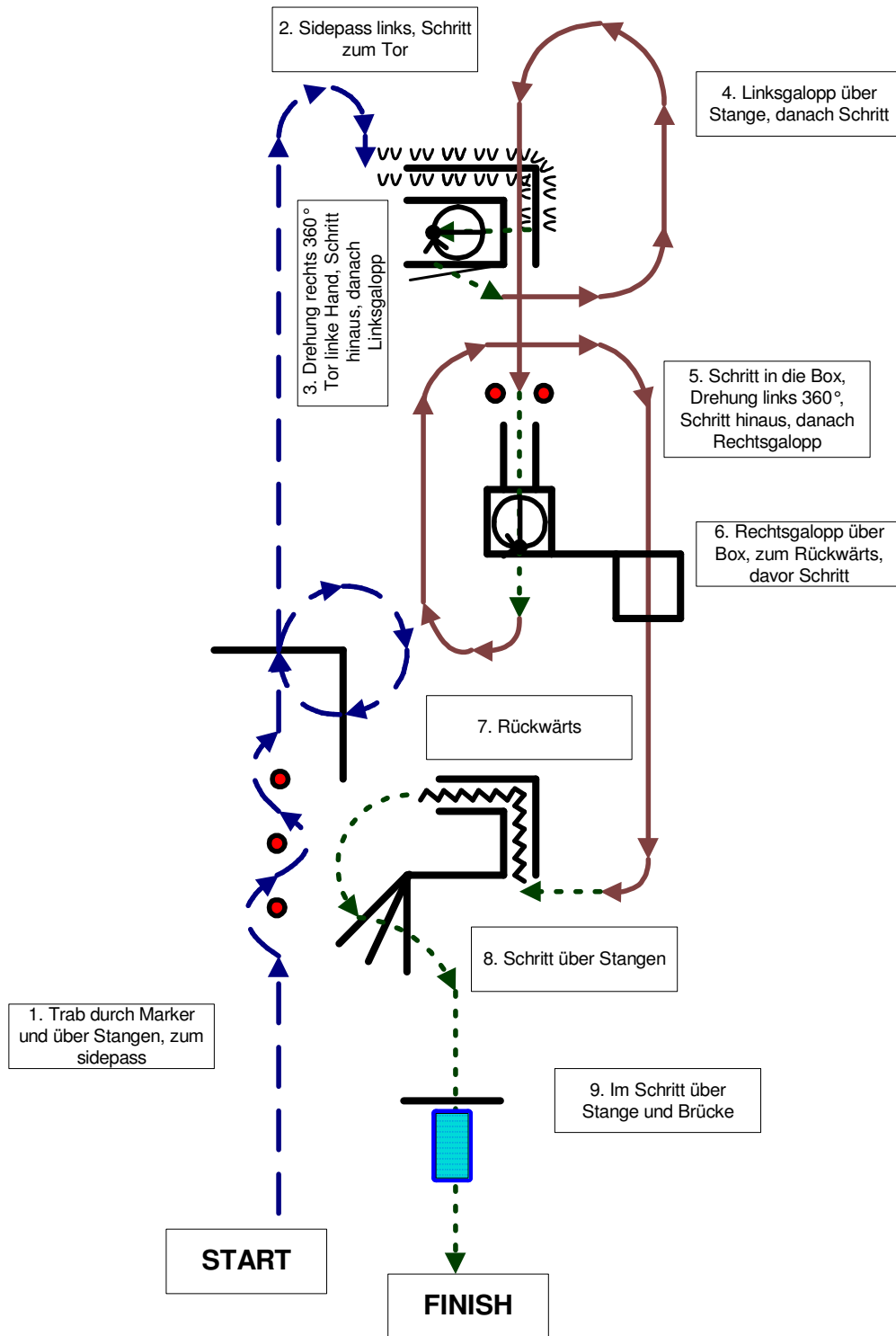


- + erhöhte Stangen
- Galoppwechsel einfach oder fliegend
- Schritt
- Trab
- Galopp

Traildesign: Mag. Romana Kerner

\*\*\*\*\* CHNW-C Oberhofen/Irrsee OÖ \*\*\*\*\*  
 16.-17. April 2011  
 Appaloosa & Paint Show

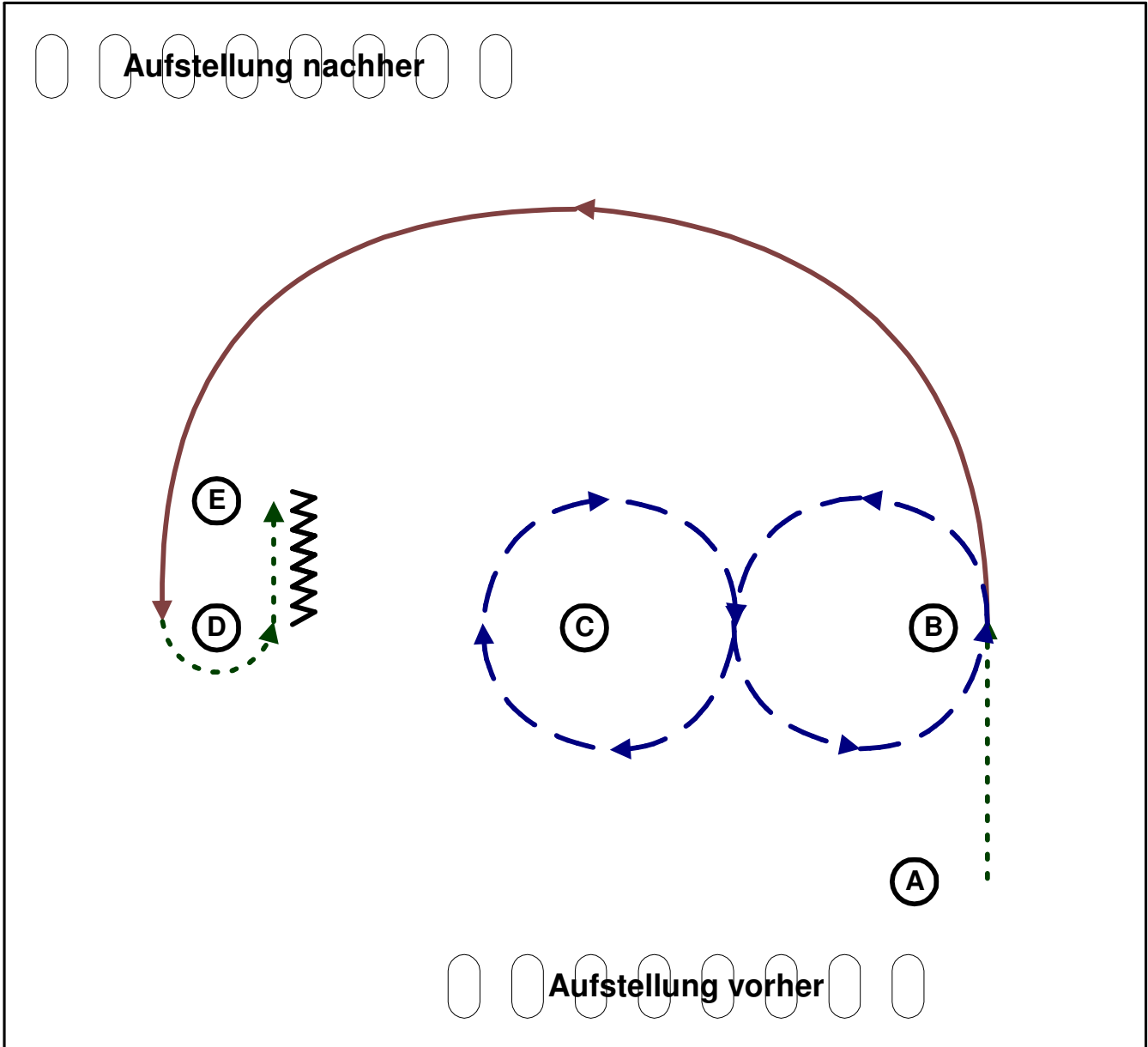
**Bewerb 76 & 77 & 78: Trail OPEN all ages (ZNS/APHA/ApHC)**



- |          |                                     |      |         |
|----------|-------------------------------------|------|---------|
| <b>+</b> | erhöhte Stangen                     | ---> | Schritt |
| <b>▭</b> | Galoppwechsel einfach oder fliegend | ---> | Trab    |
|          |                                     | ---> | Galopp  |

Traildesign: Mag. Romana Kerner

Bewerb 81: HMS ROOKIE (ZNS)



--- Schritt/walk

— Trab/jog

- - - verstärkter Trab/extended trot

— Galopp/lope

Galoppwechsel; einfach oder fliegend

Rückwärts/back

❖ A-B Schritt

❖ B Trab, 8er um B und C

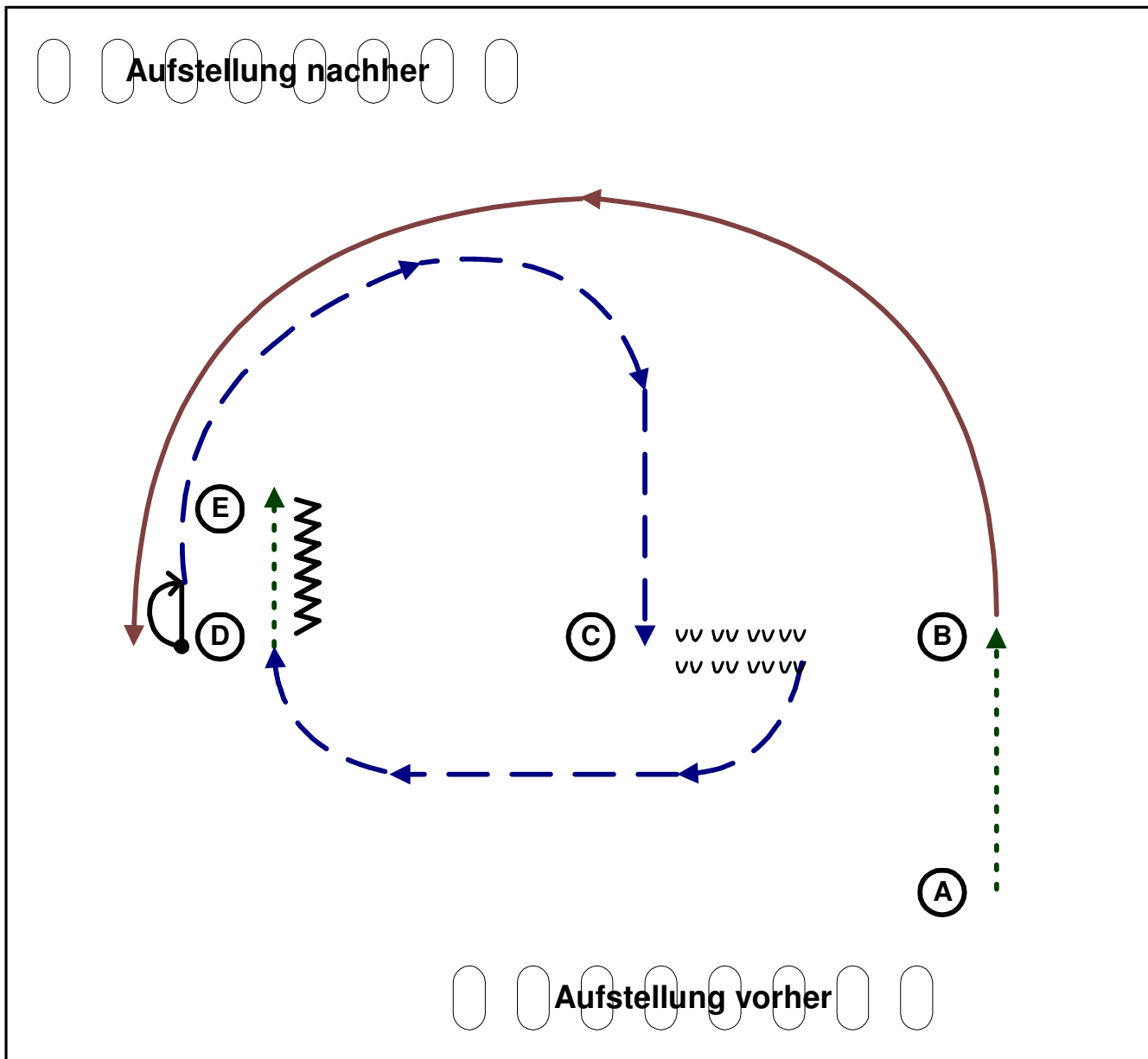
❖ B-E-D Linksgalopp

❖ D-E Schritt

❖ E Stopp, Rückwärts bis D

❖ Verharren

**Bewerb 82 & 83 & 92: HMS AMATEUR & NP (ZNS/APHA/APHC)**

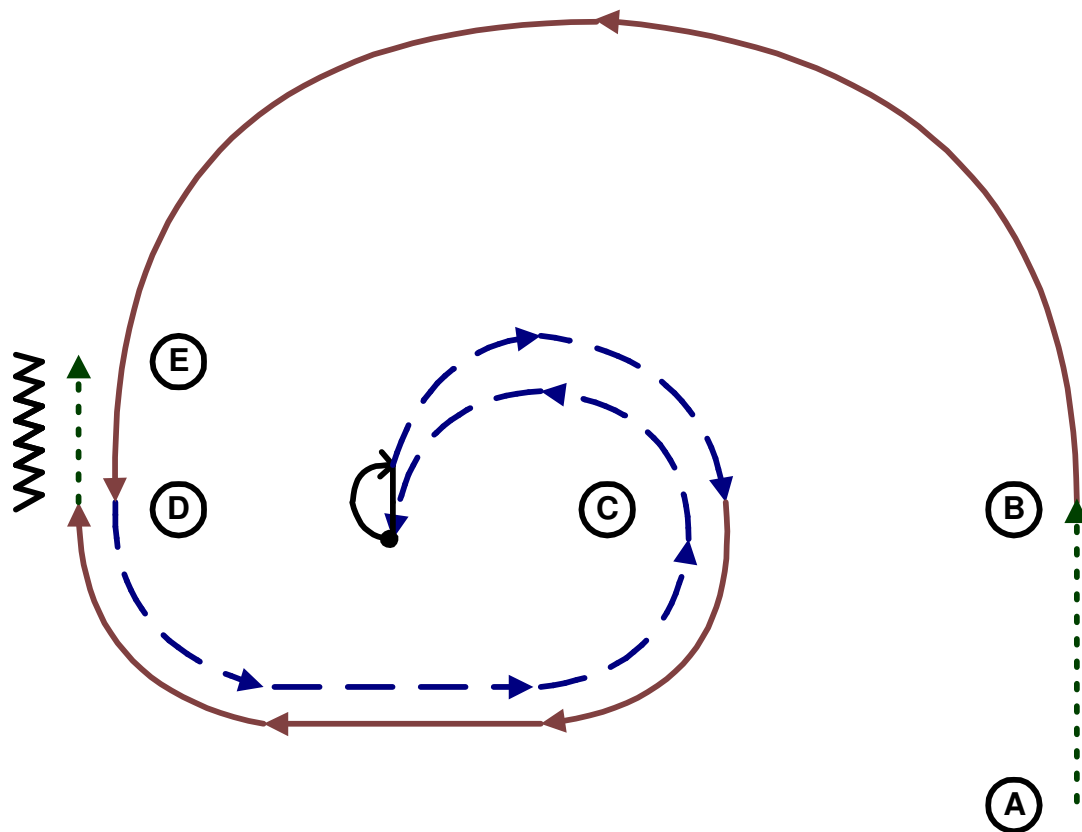


- Schritt/walk
- Trab/jog
- - - verstärkter Trab/extended trot
- Galopp/lope
- ▭ Galoppwechsel; einfach oder fliegend
- MMM Rückwärts/back

- ❖ A-B Schritt
- ❖ B-E-D Linksgalopp
- ❖ D Wendung rechts 180°
- ❖ D-E-C Trab
- ❖ C Stopp, Sidepass links, Trab bis D
- ❖ D-E Schritt
- ❖ E Stopp, Rückwärts bis D
- ❖ Verharren

\*\*\*\*\* CHNW-C Oberhofen/Irrsee OÖ \*\*\*\*\*  
 16.-17. April 2011  
 Appaloosa & Paint Show

**Bewerb 84 & 85: HMS OPEN (APHA/ApHC)**



○ ○ **Aufstellung vorher** ○ ○

- |   |   |
|---|---|
| <ul style="list-style-type: none"> <li>---&gt; Schritt/walk</li> <li>—&gt; Trab/jog</li> <li>- -&gt; verstärkter Trab/extended trot</li> <li>—&gt; Galopp/lope</li> <li>▭ Galoppwechsel; einfach oder fliegend</li> <li>〰 Rückwärts/back</li> </ul> | <ul style="list-style-type: none"> <li>❖ A-B Schritt</li> <li>❖ B-E-D Linksgalopp</li> <li>❖ D-C Trab</li> <li>❖ zw. C und D Wendung rechts 180°</li> <li>❖ danach Trab bis C</li> <li>❖ C-D Rechtsgalopp</li> <li>❖ D-E Schritt</li> <li>❖ E Rückwärts bis D</li> <li>❖ Verharren</li> </ul> |
|---|---|