

CHNW-A Wr. Neustadt/NÖ - 17.-19. September 2010

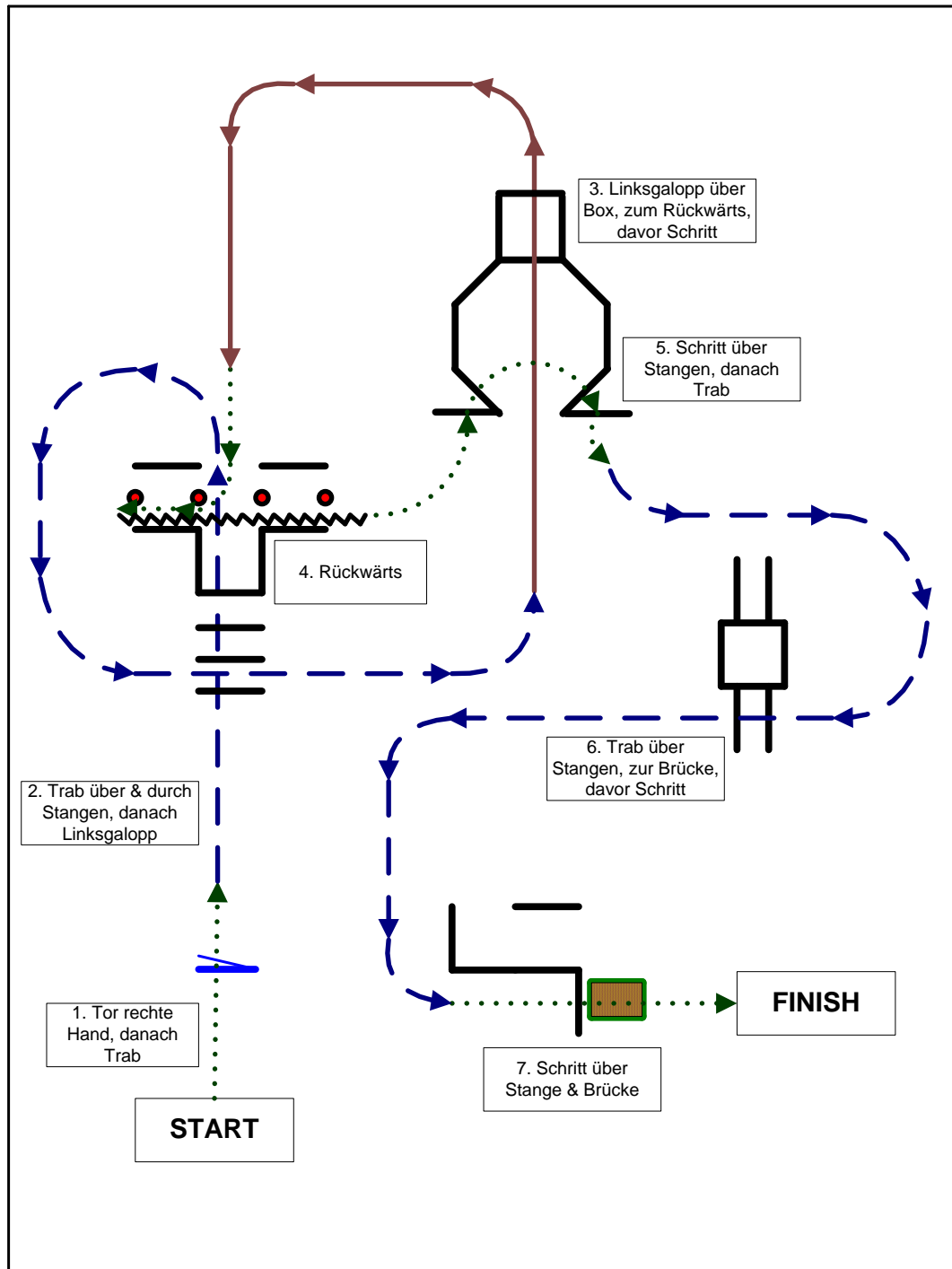
Western Trainings Center H&D Schulz

Western Star Cup IV – Doppelte Show

NÖ Landesmeisterschaften 2010 (Offen/Youth/Young Rider)

European Congress & Österreichische Meisterschaft Appaloosa (4-fach-Show)

Bewerb 01: Trail ROOKIE



erhöhte Stangen

..... Schritt

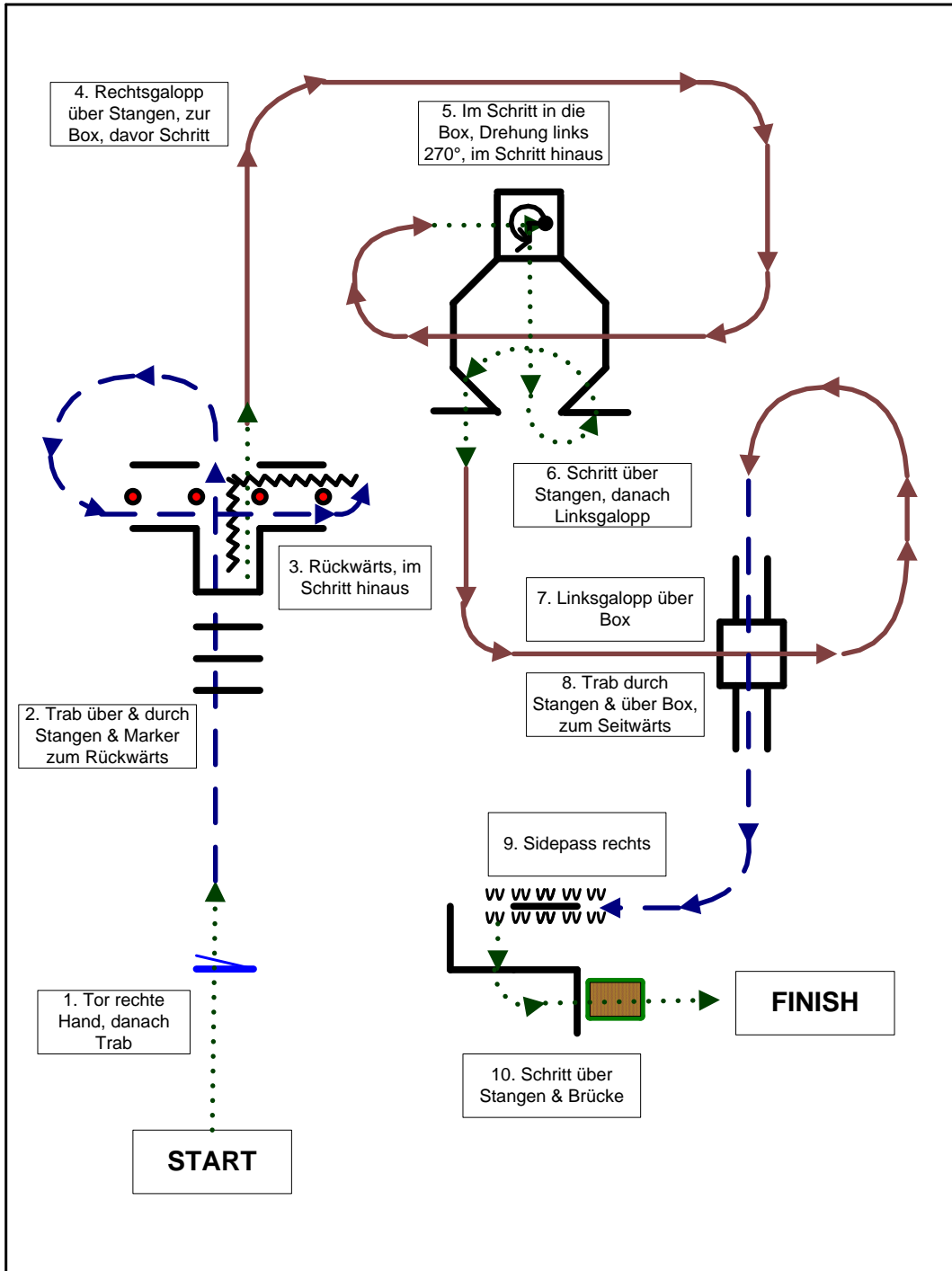
--- Trab

— Galopp

Galoppwechsel einfach oder fliegend

Traildesign: Mag. Romana Kerner

Bewerb 02: Trail AMATEUR



- | | |
|---|--|
| <p>+ erhöhte Stangen/
raised poles</p> <p>▭ Galoppwechsel einfach oder fliegend/
change of lead</p> | <p>.....➔ Schritt/walk</p> <p>—➔ Trab/jog</p> <p>—➔ Galopp/lope</p> |
|---|--|

CHNW-A Wr. Neustadt/NÖ - 17.-19. September 2010

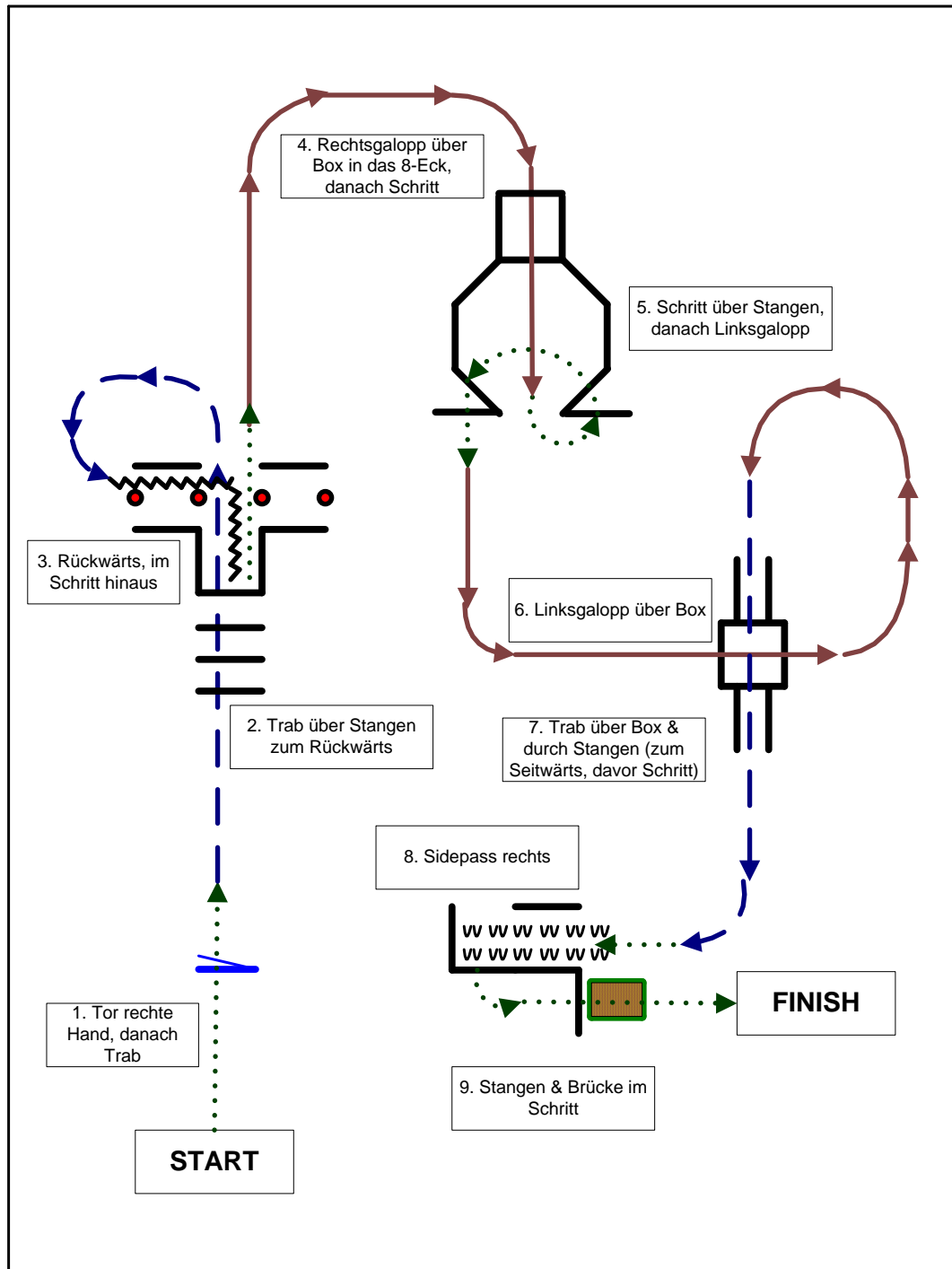
Western Trainings Center H&D Schulz

Western Star Cup IV – Doppelte Show

NÖ Landesmeisterschaften 2010 (Offen/Youth/Young Rider)

European Congress & Österreichische Meisterschaft Appaloosa (4-fach-Show)

Bewerb 03: Trail NON PRO *** ApHC



erhöhte Stangen

..... Schritt

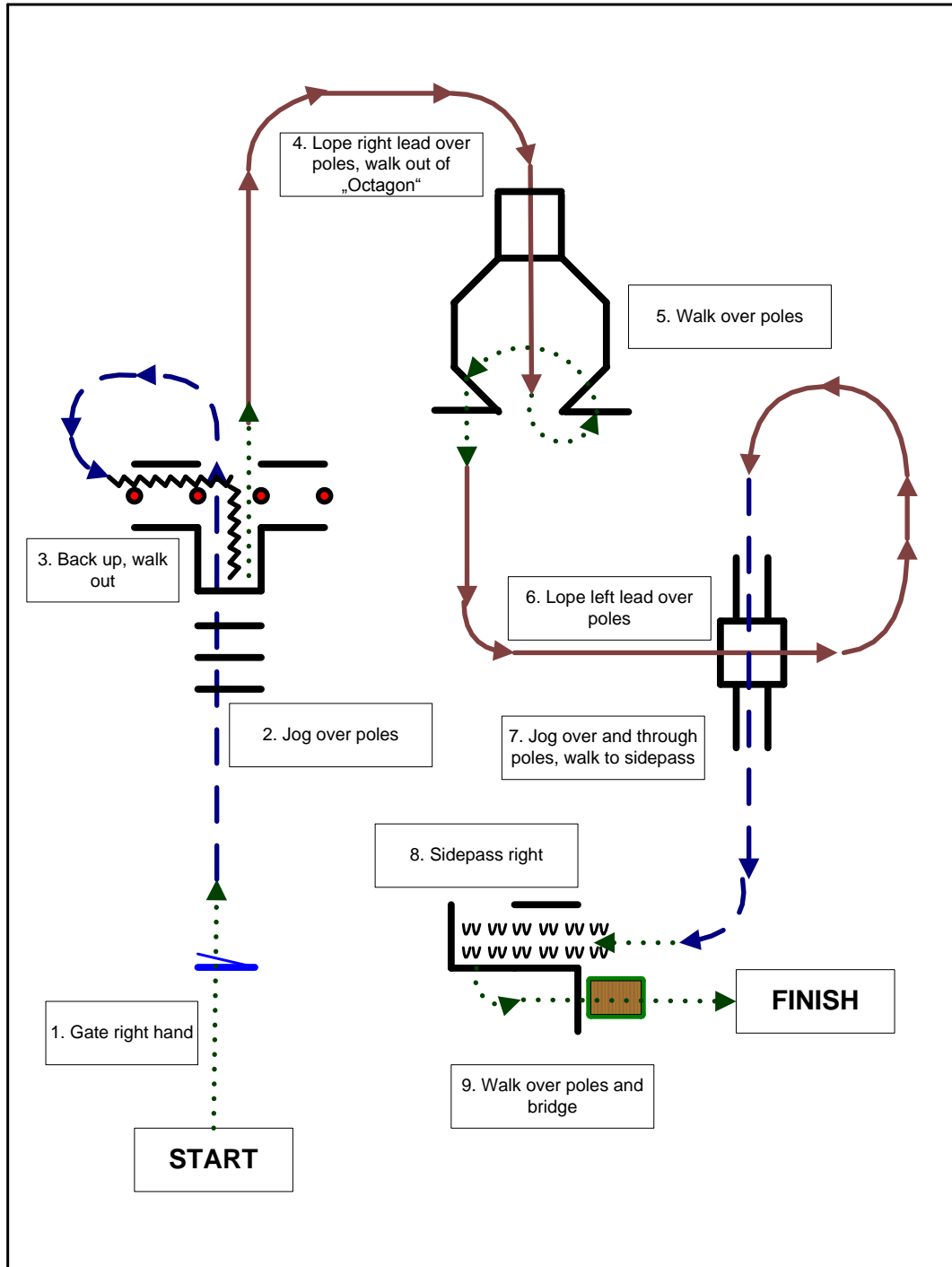
— Trab

Galoppwechsel einfach oder fliegend

— Galopp

Traildesign: Mag. Romana Kerner

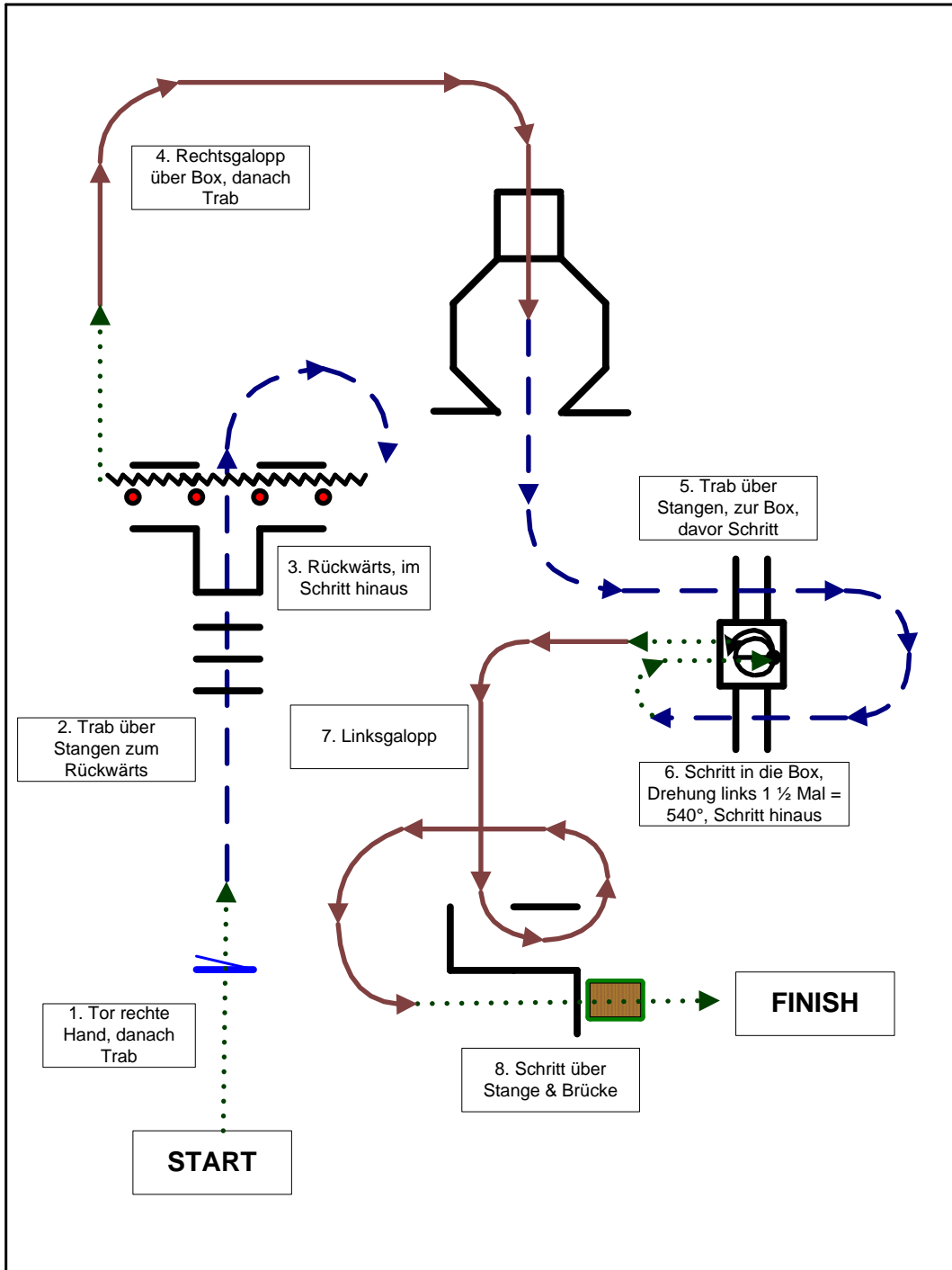
Bewerb 03: Trail NON PRO *** ApHC English Version



- | | |
|---|---|
| <ul style="list-style-type: none"> + erhöhte Stangen/
raised poles Galoppwechsel einfach oder fliegend/
change of lead | <ul style="list-style-type: none"> → Schritt/walk ——— → Trab/jog ——— → Galopp/lope |
|---|---|

Traildesign: Mag. Romana Kerner

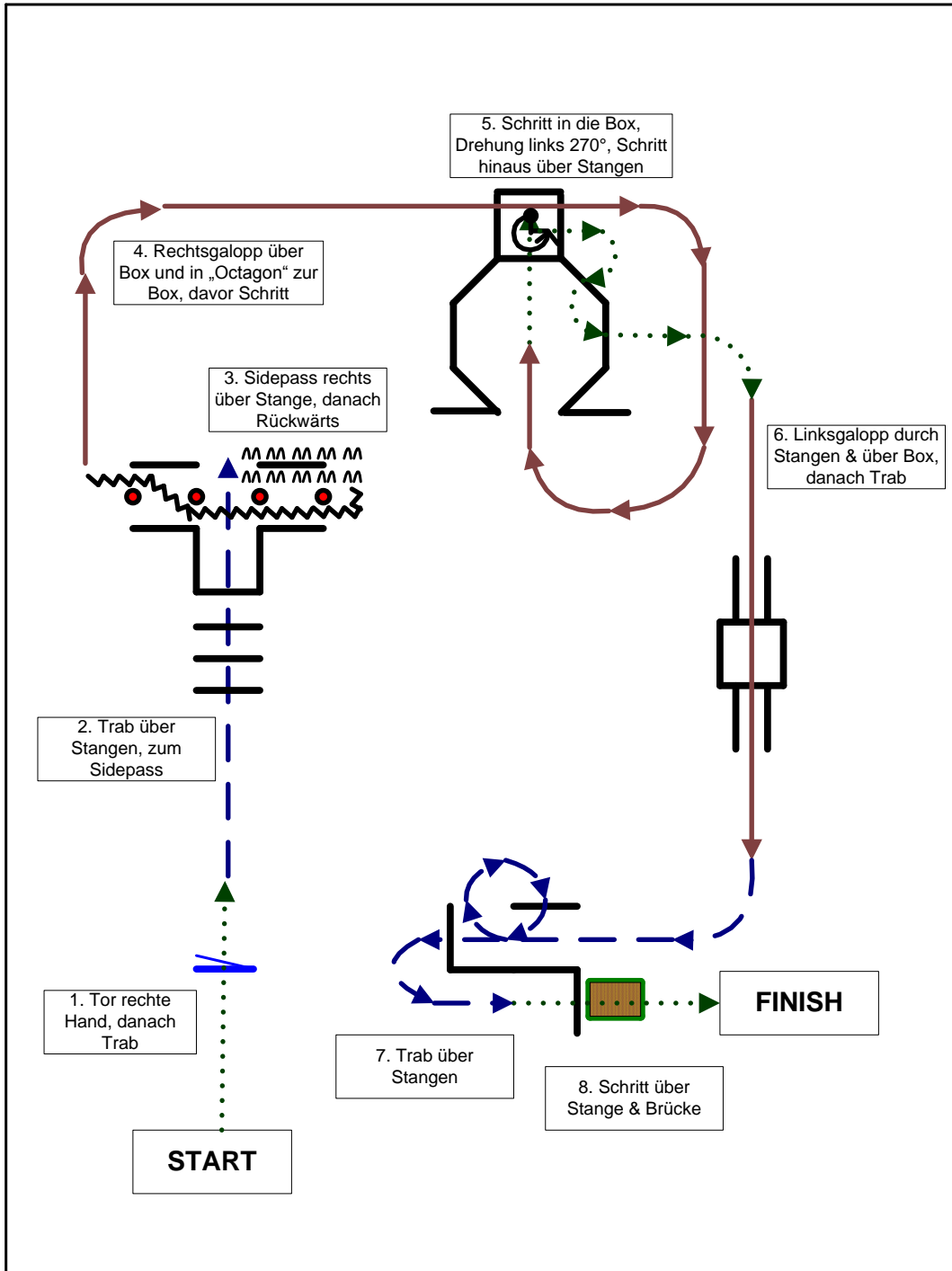
Bewerb 04: Trail YOUTH



- | | |
|---|--|
| <p>+ erhöhte Stangen/
raised poles</p> <p>▭ Galoppwechsel einfach oder fliegend/
change of lead</p> | <p>.....➡ Schritt/walk</p> <p>—➡ Trab/jog</p> <p>—➡ Galopp/lope</p> |
|---|--|

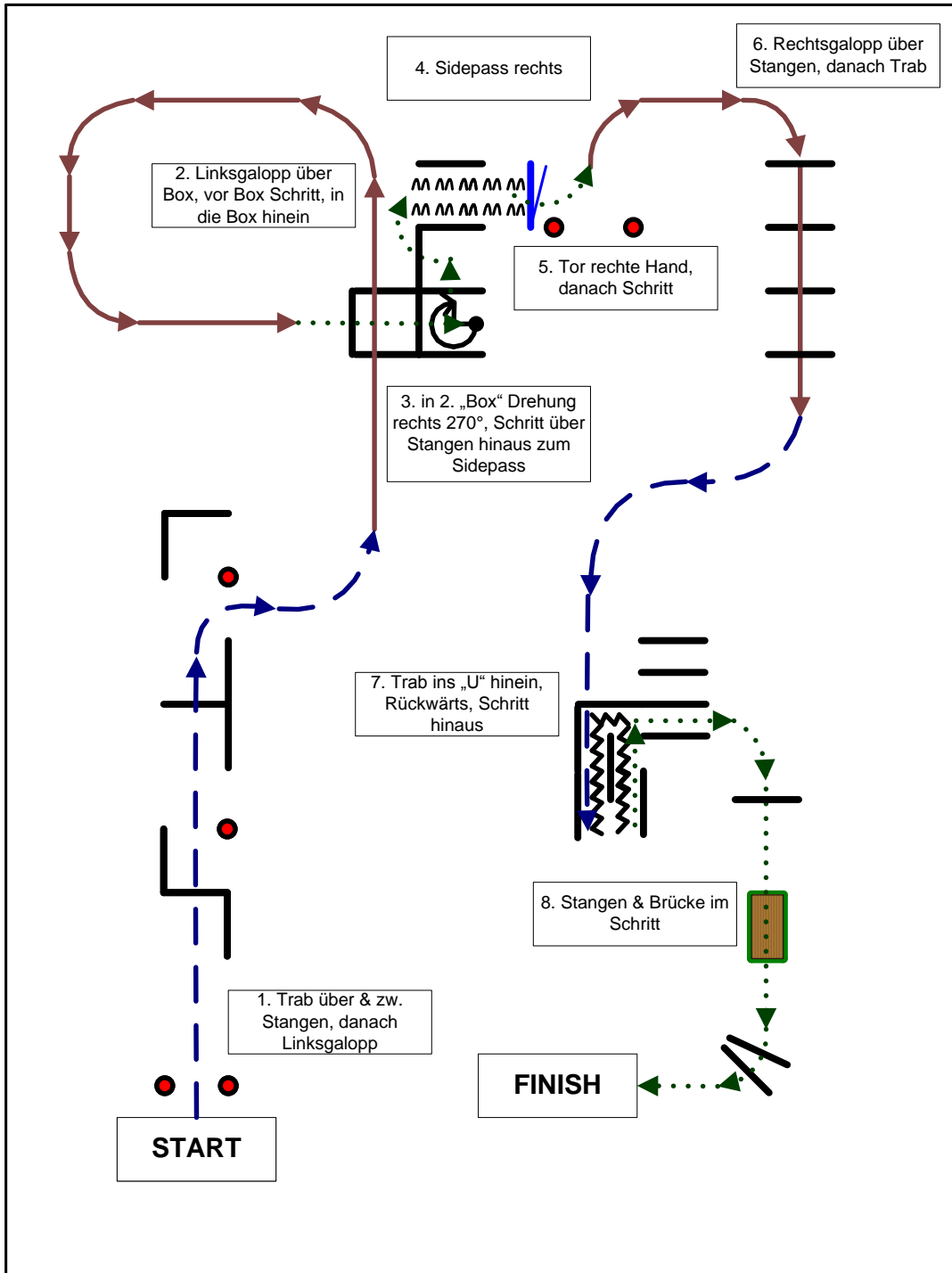
Traildesign: Mag. Romana Kerner

Bewerb 05: Trail OPEN



- | | |
|---|---|
| <p>+ erhöhte Stangen/
raised poles</p> <p>▭ Galoppwechsel einfach oder fliegend/
change of lead</p> | <p>.....➔ Schritt/walk</p> <p>—➔ Trab/jog</p> <p>—➔ Galopp/lope</p> |
|---|---|

Bewerb 33: Senior Trail OPEN *** ApHC



- + erhöhte Stangen
- Galoppwechsel einfach oder fliegend
- Schritt
- Trab
- Galopp

CHNW-A Wr. Neustadt/NÖ - 17.-19. September 2010

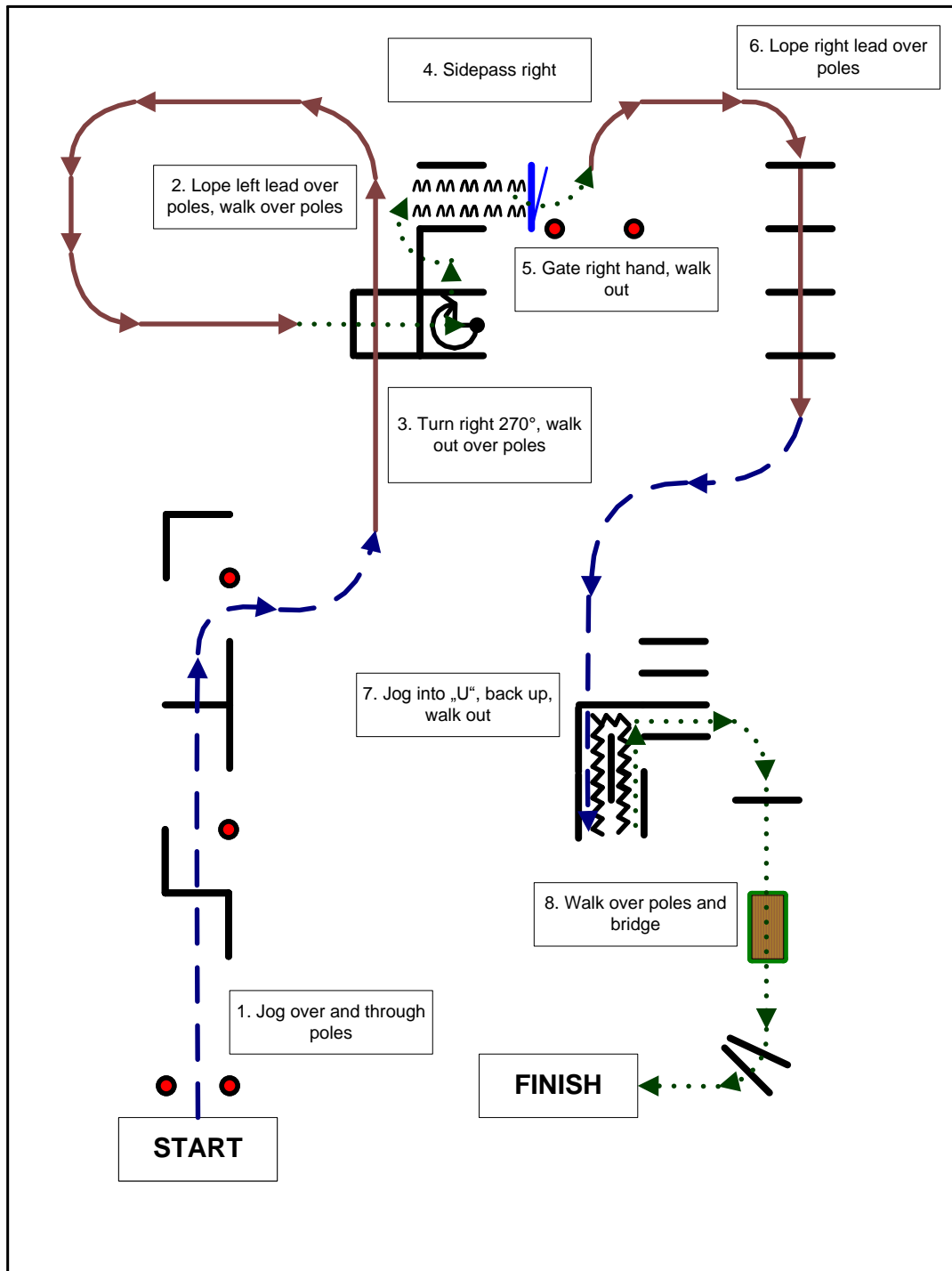
Western Trainings Center H&D Schulz

Western Star Cup IV – Doppelte Show

NÖ Landesmeisterschaften 2010 (Offen/Youth/Young Rider)

European Congress & Österreichische Meisterschaft Appaloosa (4-fach-Show)

Bewerb 33: Senior Trail OPEN *** ApHC English Version



erhöhte Stangen/
raised poles



Galoppwechsel einfach oder fliegend/
change of lead

..... Schritt/walk

— Trab/jog

— Galopp/lope

Traildesign: Mag. Romana Kerner

CHNW-A Wr. Neustadt/NÖ - 17.-19. September 2010

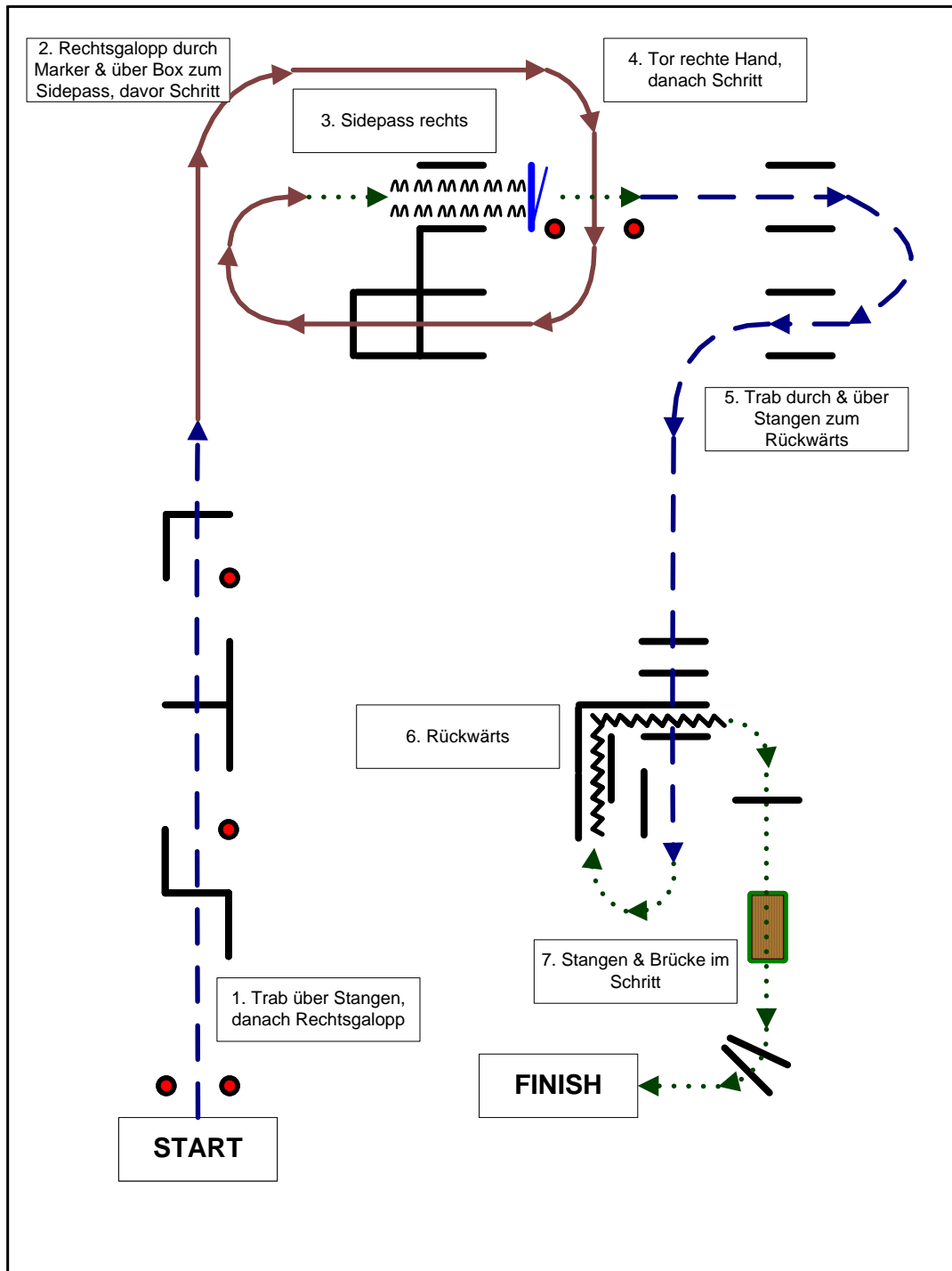
Western Trainings Center H&D Schulz

Western Star Cup IV – Doppelte Show

NÖ Landesmeisterschaften 2010 (Offen/Youth/Young Rider)

European Congress & Österreichische Meisterschaft Appaloosa (4-fach-Show)

Bewerb 32: Junior Trail OPEN *** ApHC English Version



erhöhte Stangen

..... Schritt

— Trab

— Galopp



Galoppwechsel einfach oder fliegend

Traildesign: Mag. Romana Kerner

CHNW-A Wr. Neustadt/NÖ - 17.-19. September 2010

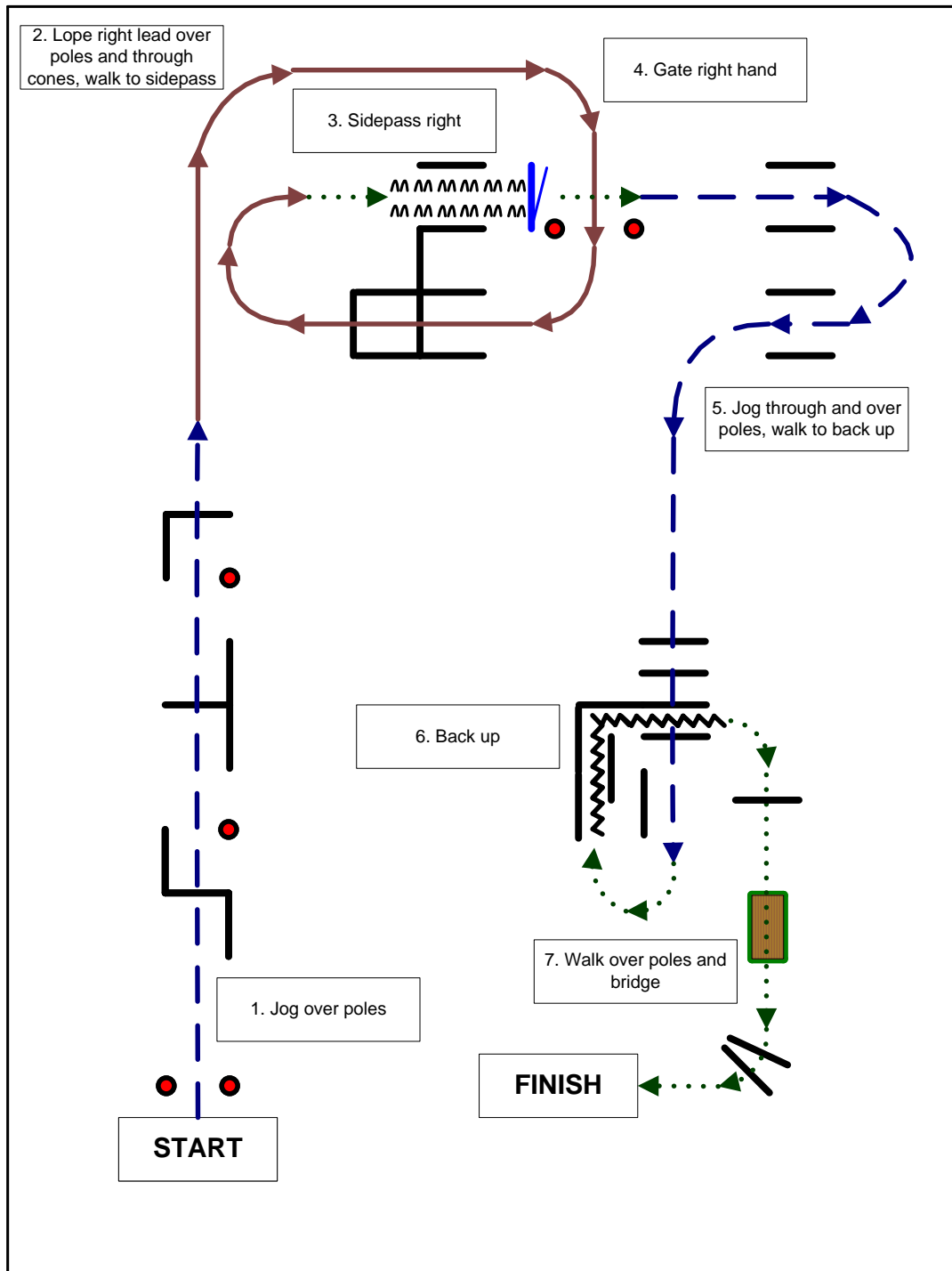
Western Trainings Center H&D Schulz

Western Star Cup IV – Doppelte Show

NÖ Landesmeisterschaften 2010 (Offen/Youth/Young Rider)

European Congress & Österreichische Meisterschaft Appaloosa (4-fach-Show)

Bewerb 32: Junior Trail OPEN *** ApHC English Version



erhöhte Stangen/
raised poles



Galoppwechsel einfach oder fliegend/
change of lead

..... Schritt/walk

— Trab/jog

— Galopp/lope

Traildesign: Mag. Romana Kerner

CHNW-A Wr. Neustadt/NÖ - 17.-19. September 2010

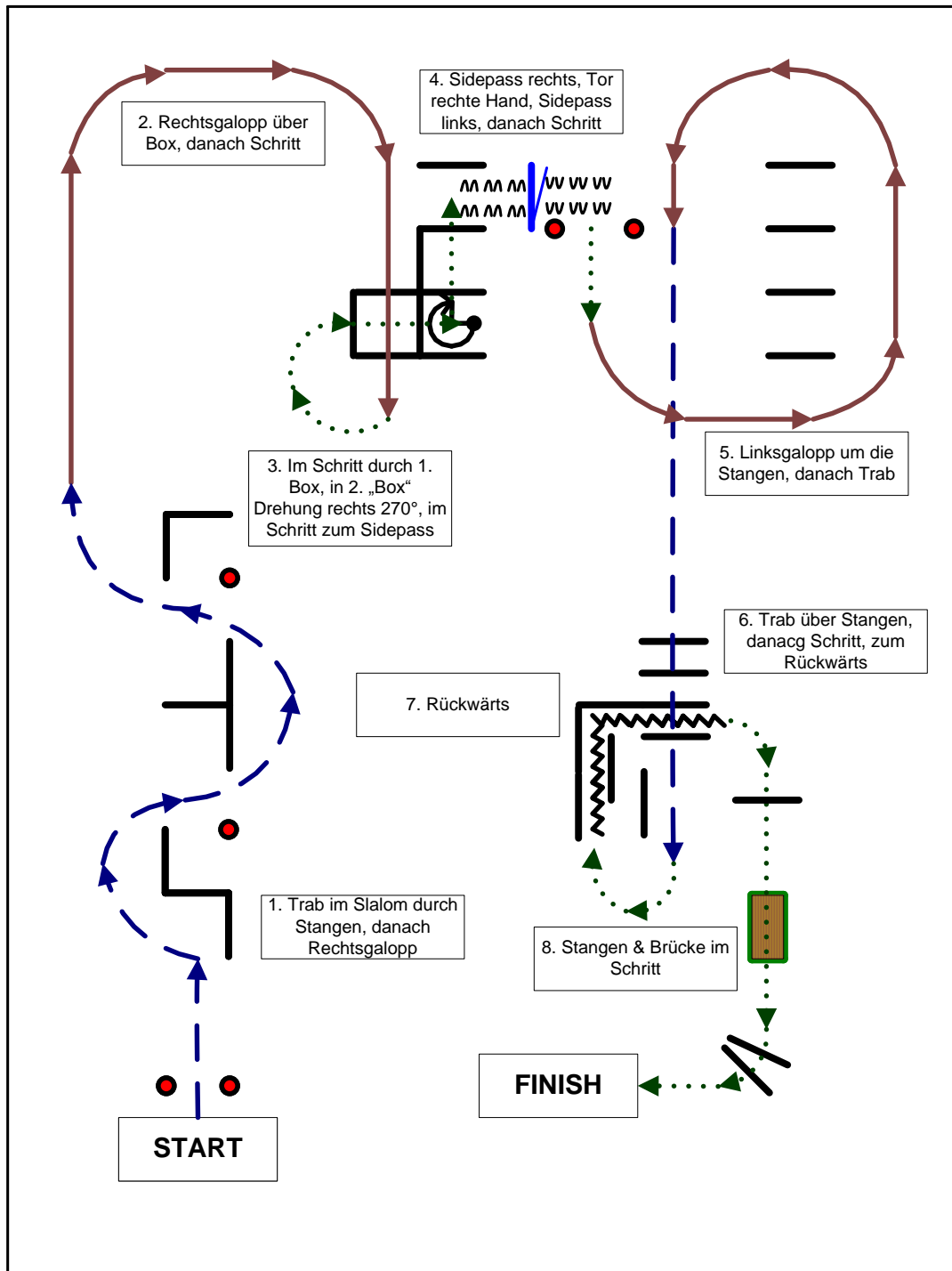
Western Trainings Center H&D Schulz

Western Star Cup IV – Doppelte Show

NÖ Landesmeisterschaften 2010 (Offen/Youth/Young Rider)

European Congress & Österreichische Meisterschaft Appaloosa (4-fach-Show)

Bewerb 31: Trail 18 & under YOUTH *** ApHC



erhöhte Stangen

..... Schritt

—→ Trab

—→ Galopp



Galoppwechsel einfach oder fliegend

Traildesign: Mag. Romana Kerner

CHNW-A Wr. Neustadt/NÖ - 17.-19. September 2010

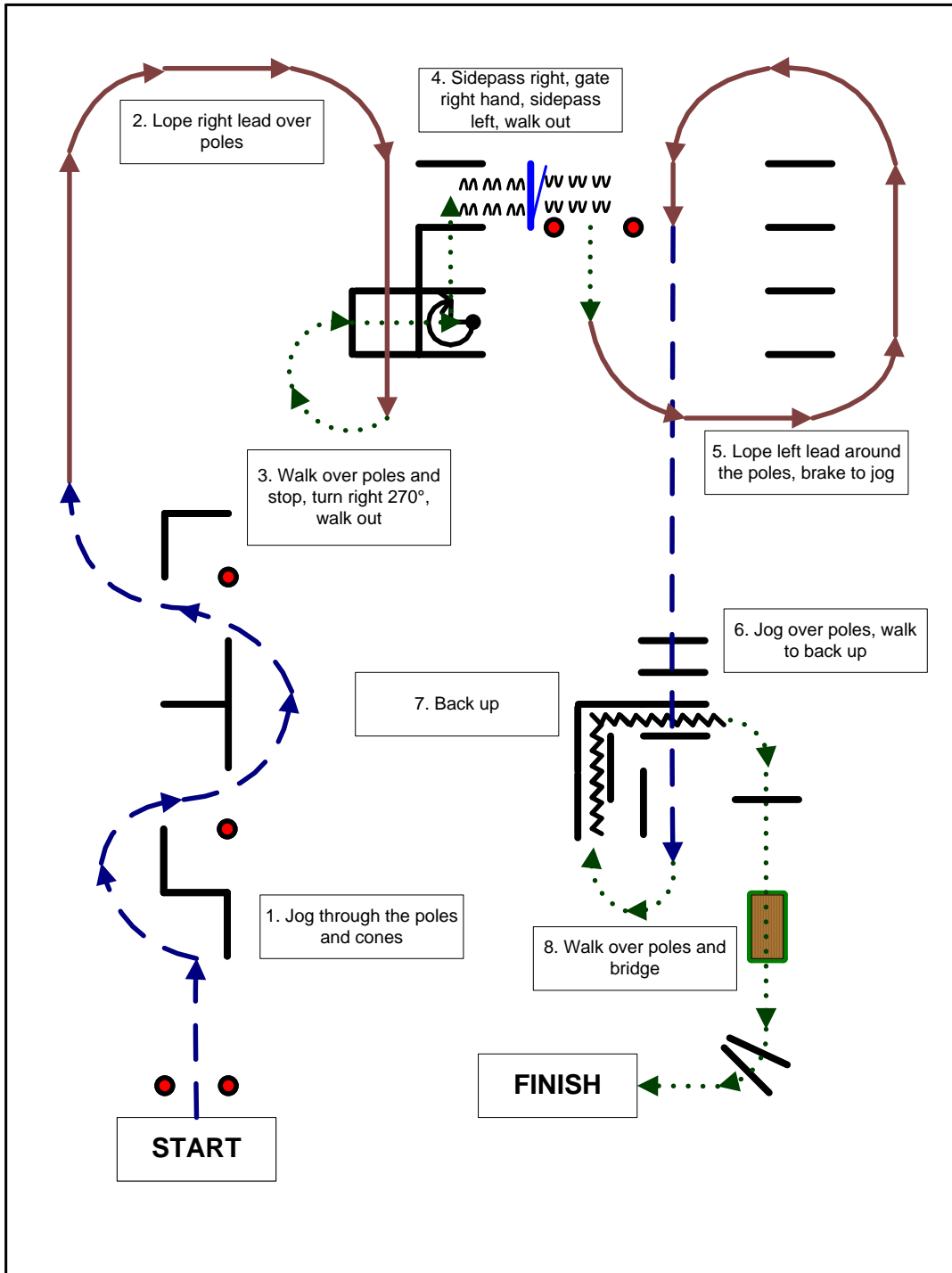
Western Trainings Center H&D Schulz

Western Star Cup IV – Doppelte Show

NÖ Landesmeisterschaften 2010 (Offen/Youth/Young Rider)

European Congress & Österreichische Meisterschaft Appaloosa (4-fach-Show)

Bewerb 31: Trail 18 & under YOUTH *** ApHC English Version



erhöhte Stangen/
raised poles



Galoppwechsel einfach oder fliegend/
change of lead

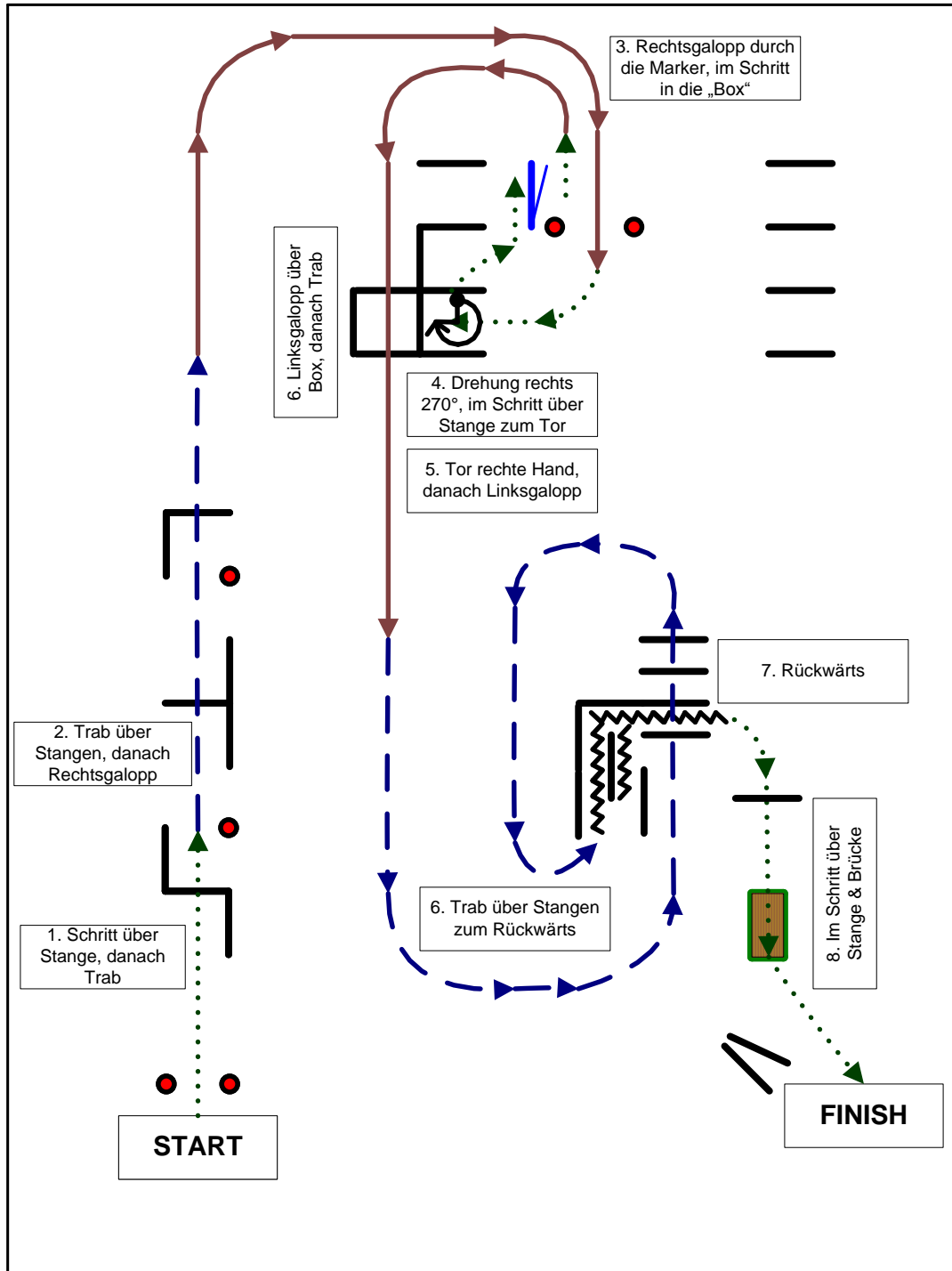
..... Schritt/walk

— Trab/jog

— Galopp/lope

Traildesign: Mag. Romana Kerner

Bewerb 34: Trail ROOKIE



- | | |
|---|---|
| <p>+ erhöhte Stangen</p> <p> Galoppwechsel einfach oder fliegend</p> | <p> Schritt</p> <p> Trab</p> <p> Galopp</p> |
|---|---|

CHNW-A Wr. Neustadt/NÖ - 17.-19. September 2010

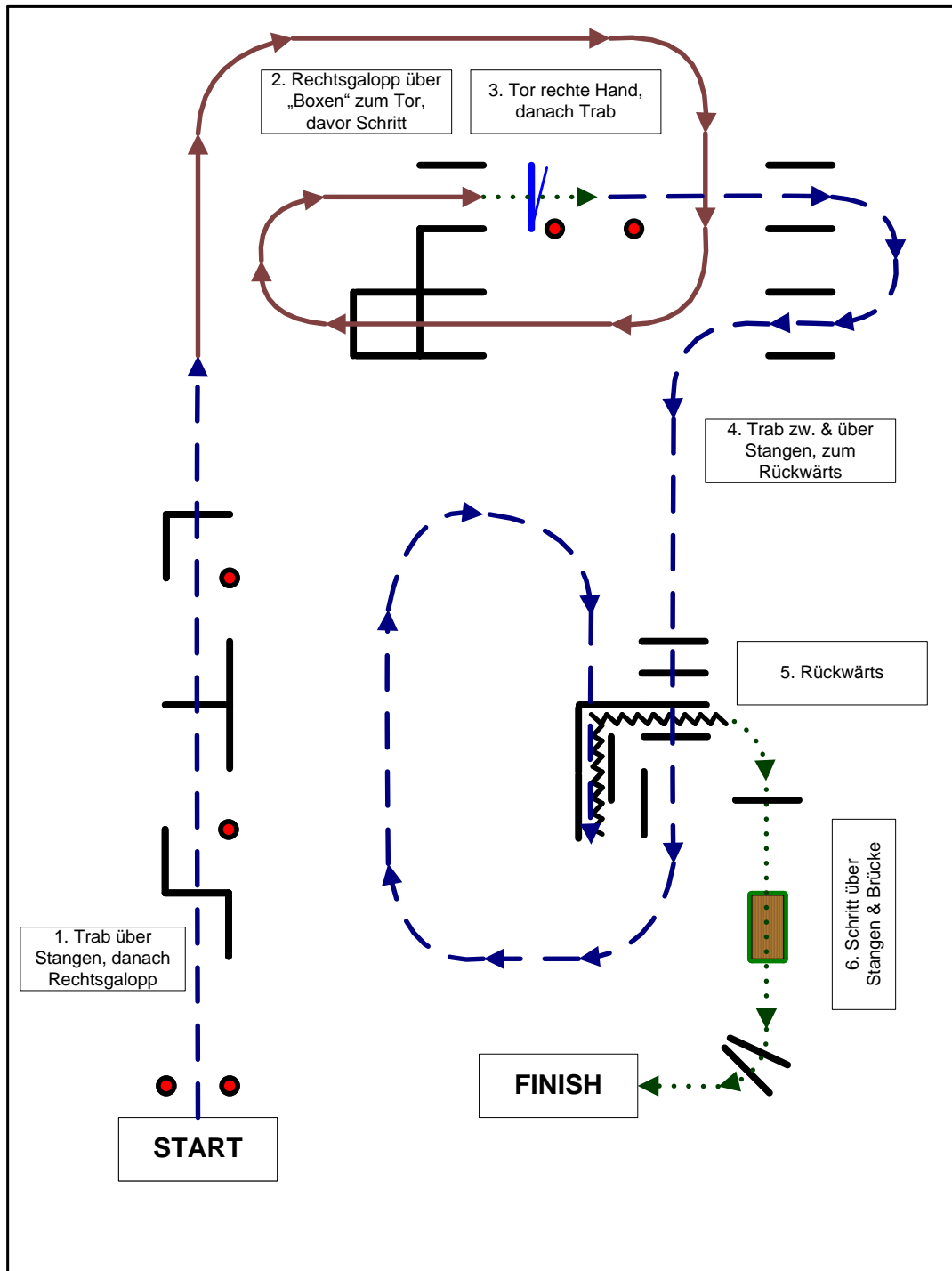
Western Trainings Center H&D Schulz

Western Star Cup IV – Doppelte Show

NÖ Landesmeisterschaften 2010 (Offen/Youth/Young Rider)

European Congress & Österreichische Meisterschaft Appaloosa (4-fach-Show)

Bewerb 35: Trail NOVICE AMATEUR



erhöhte Stangen

..... Schritt

Trab

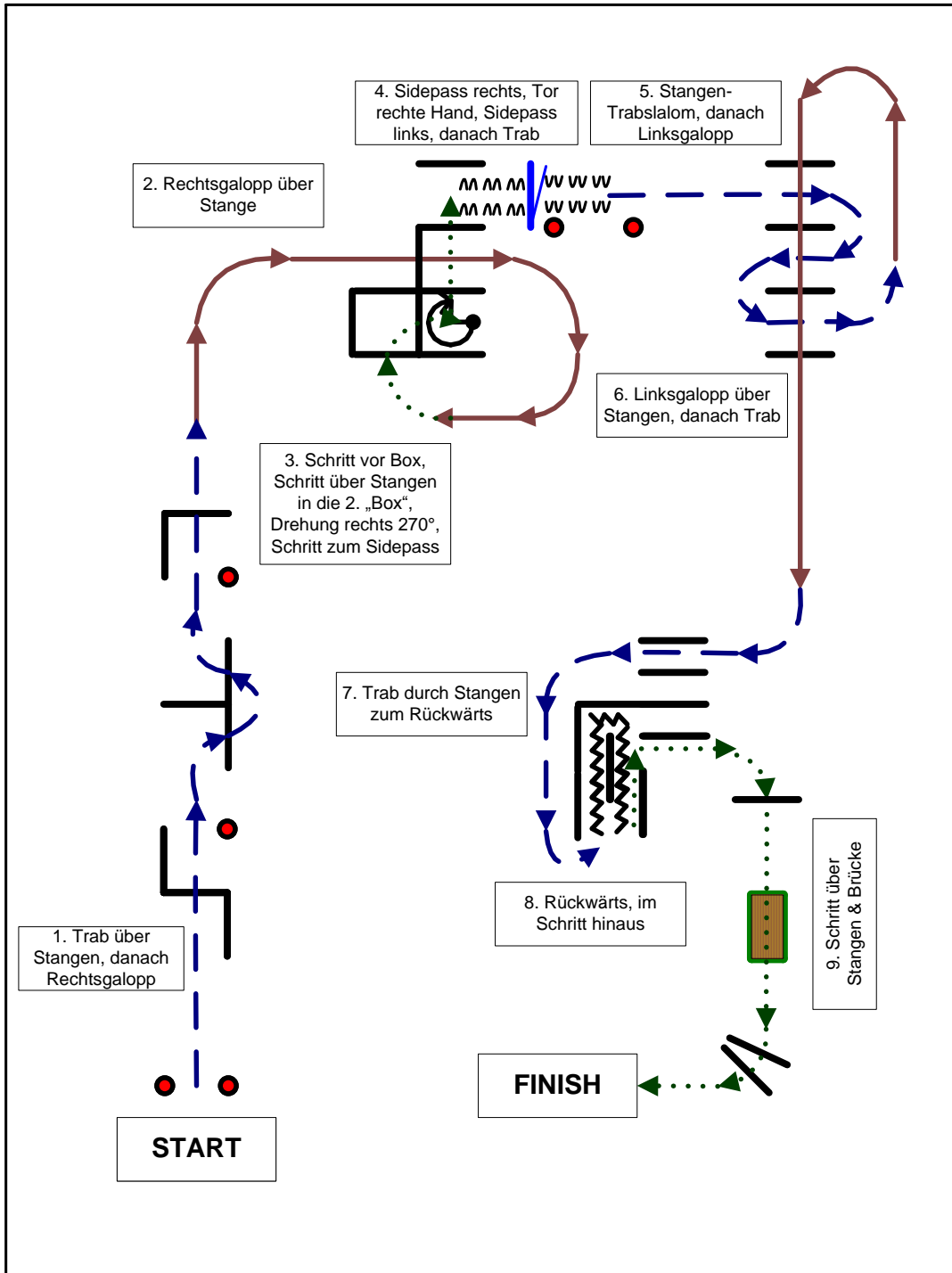
Galopp



Galoppwechsel einfach oder fliegend

Traildesign: Mag. Romana Kerner

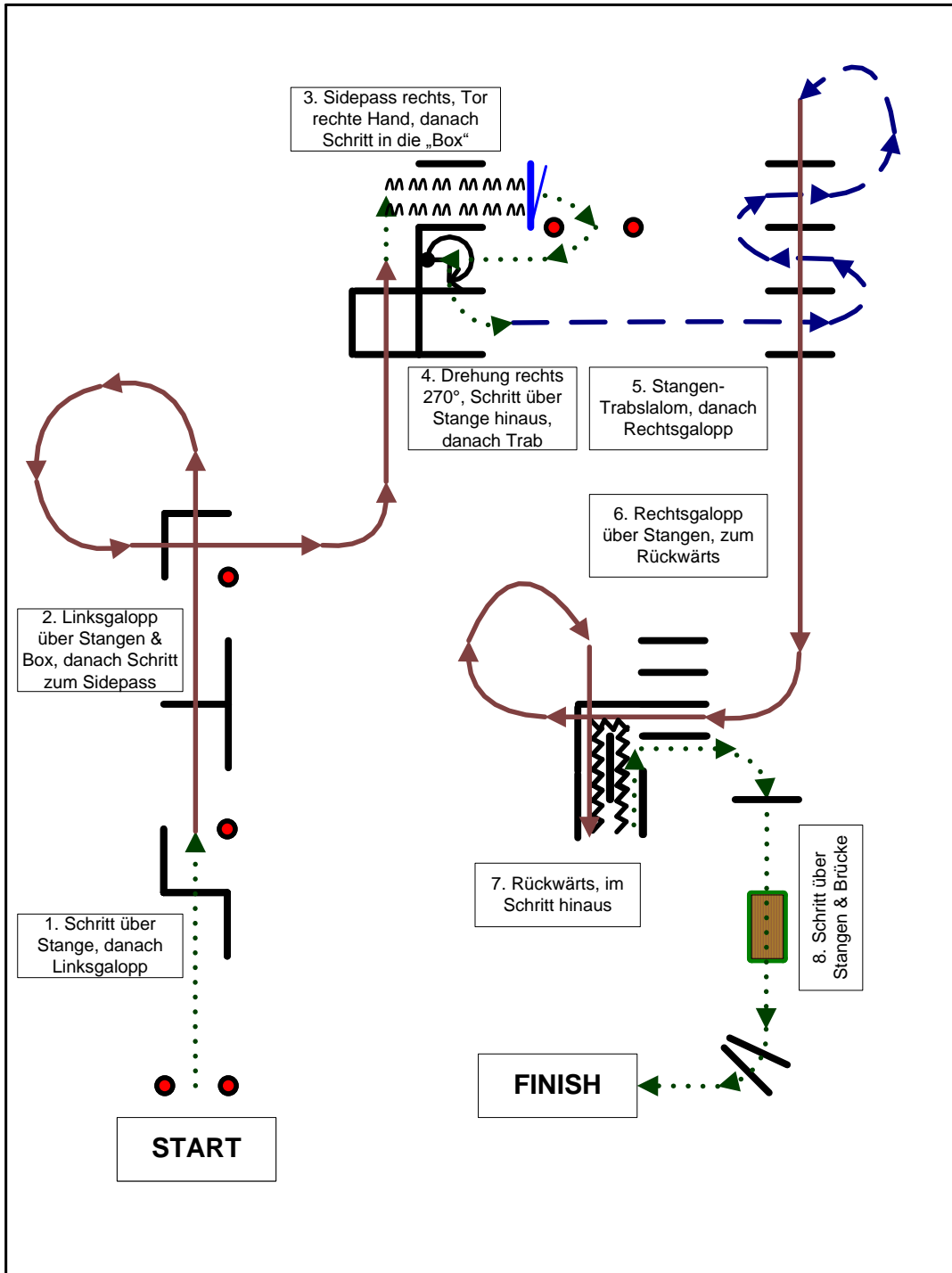
Bewerb 36: Trail OPEN



- + erhöhte Stangen
- Galoppwechsel einfach oder fliegend
- Schritt
- Trab
- Galopp

Traildesign: Mag. Romana Kerner

Bewerb 37: Trail AMATEUR



- + erhöhte Stangen
- Galoppwechsel einfach oder fliegend
- Schritt
- Trab
- Galopp

Traildesign: Mag. Romana Kerner

CHNW-A Wr. Neustadt/NÖ - 17.-19. September 2010

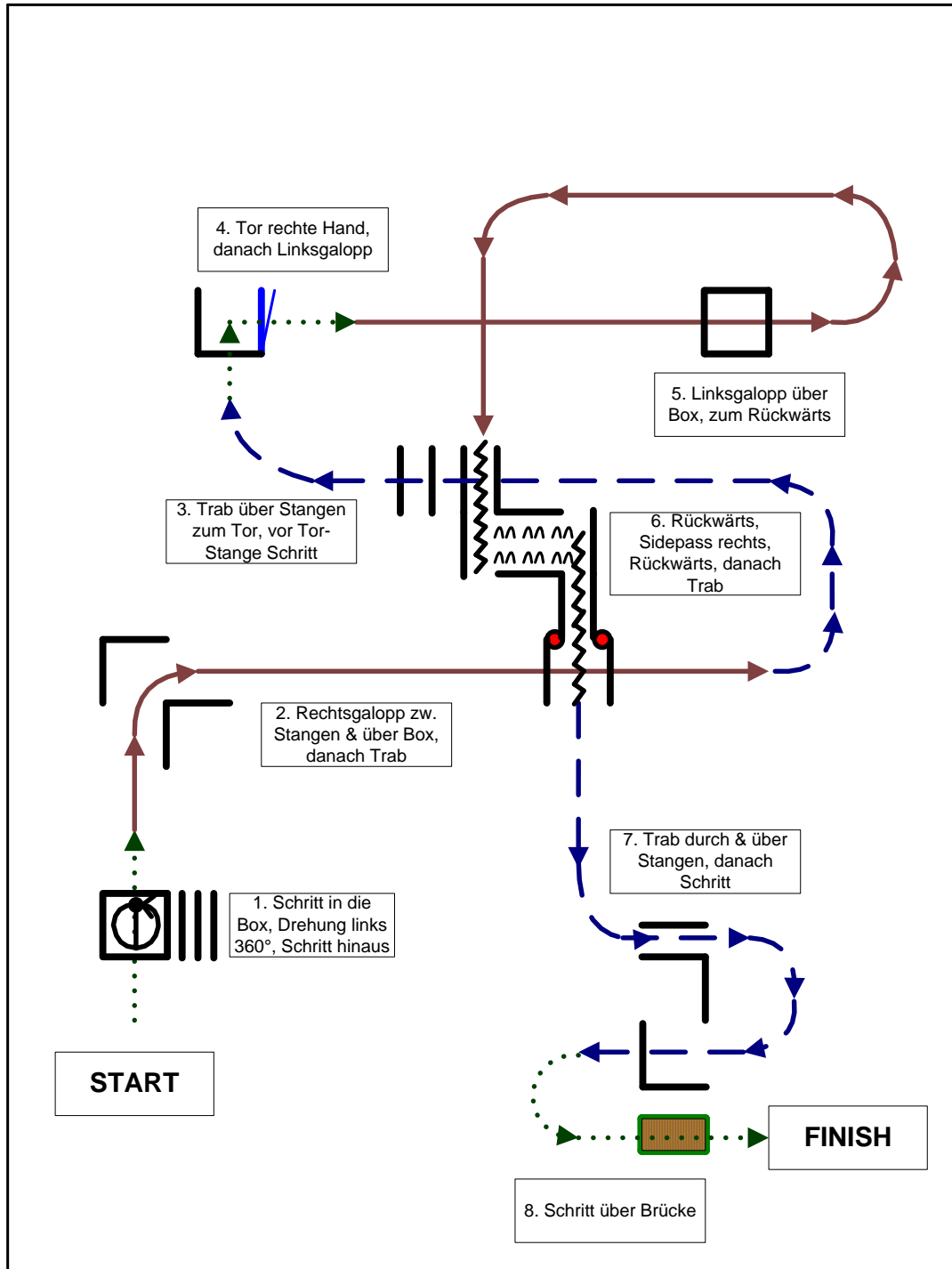
Western Trainings Center H&D Schulz

Western Star Cup IV – Doppelte Show

NÖ Landesmeisterschaften 2010 (Offen/Youth/Young Rider)

European Congress & Österreichische Meisterschaft Appaloosa (4-fach-Show)

Bewerb 62: Trail YOUTH Vorlauf LM NÖ Bewerb 63: Trail YOUNG RIDER Vorlauf LM NÖ



+ erhöhte Stangen

..... Schritt

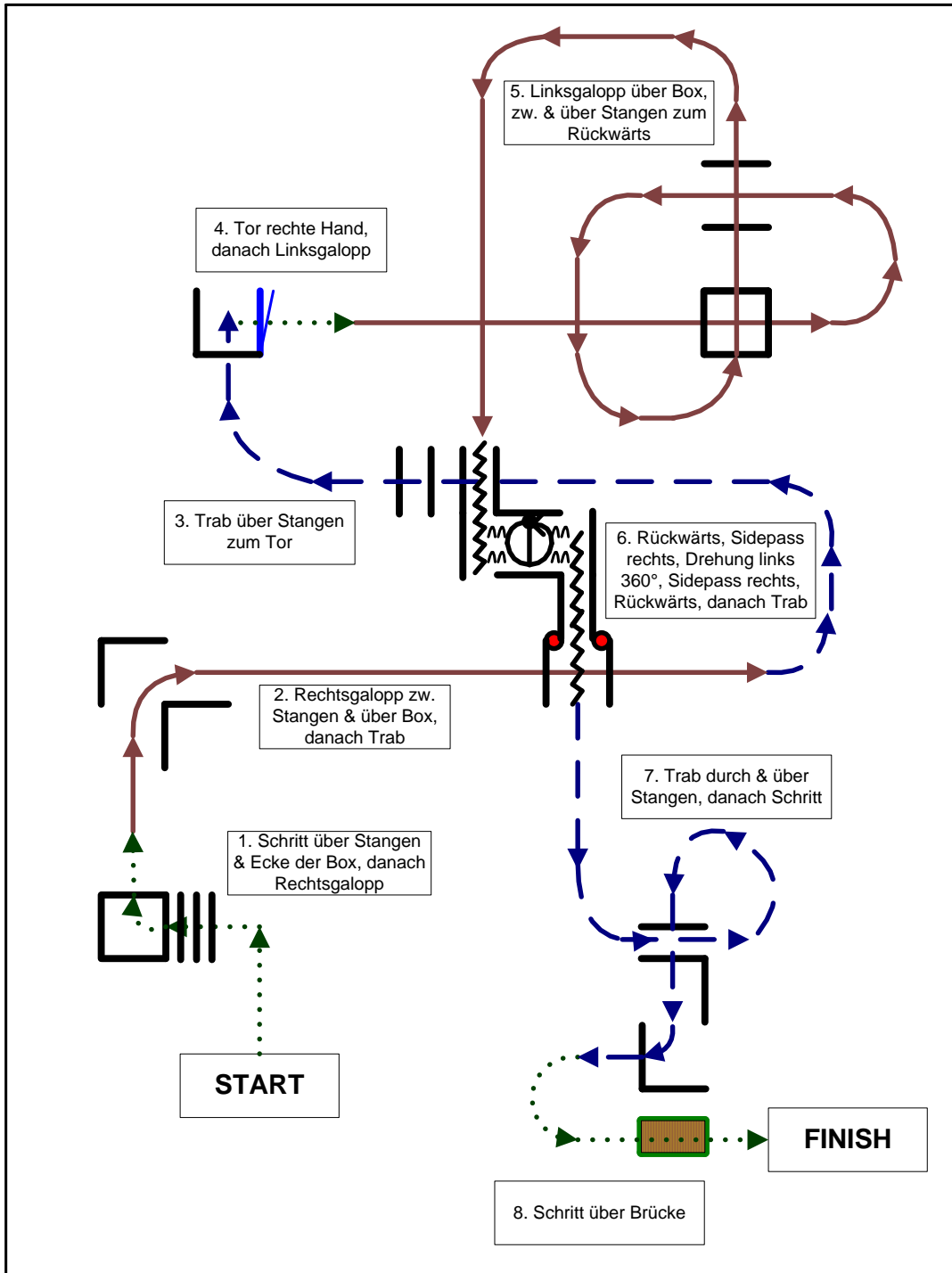
Trab

Galoppwechsel einfach oder fliegend

Galopp

Traildesign: Mag. Romana Kerner

Bewerb 64: Trail OPEN Vorlauf LM NÖ



- | | |
|-------------------------------------|---------------|
| + erhöhte Stangen | Schritt |
| Galoppwechsel einfach oder fliegend | —> Trab |
| | —> Galopp |

Traildesign: Mag. Romana Kerner

CHNW-A Wr. Neustadt/NÖ - 17.-19. September 2010

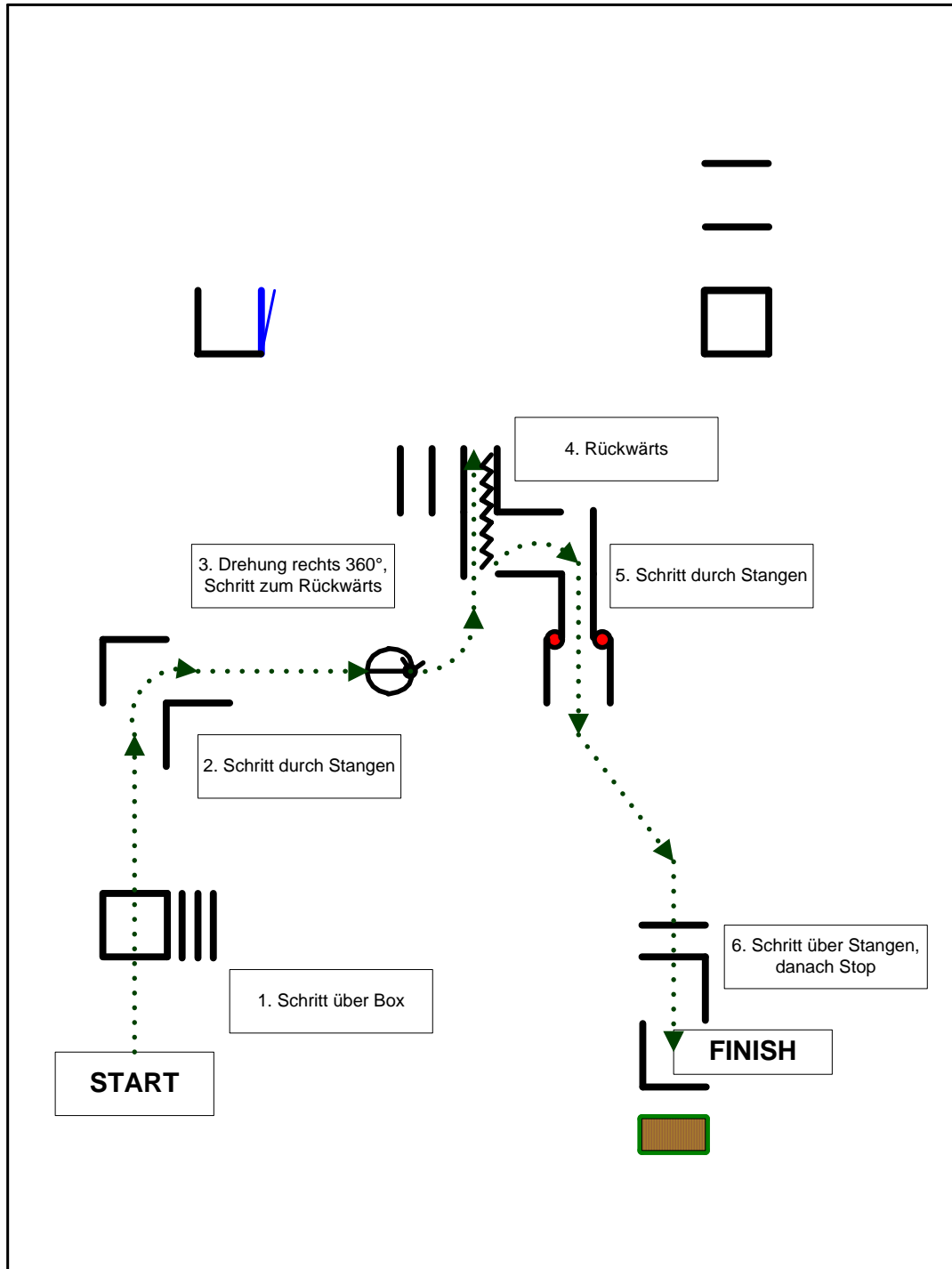
Western Trainings Center H&D Schulz

Western Star Cup IV – Doppelte Show

NÖ Landesmeisterschaften 2010 (Offen/Youth/Young Rider)

European Congress & Österreichische Meisterschaft Appaloosa (4-fach-Show)

Bewerb 65: Trail KIDS Führzügel



erhöhte Stangen

..... Schritt

Traildesign: Mag. Romana Kerner



Galoppwechsel einfach oder fliegend

—→ Trab

—→ Galopp

CHNW-A Wr. Neustadt/NÖ - 17.-19. September 2010

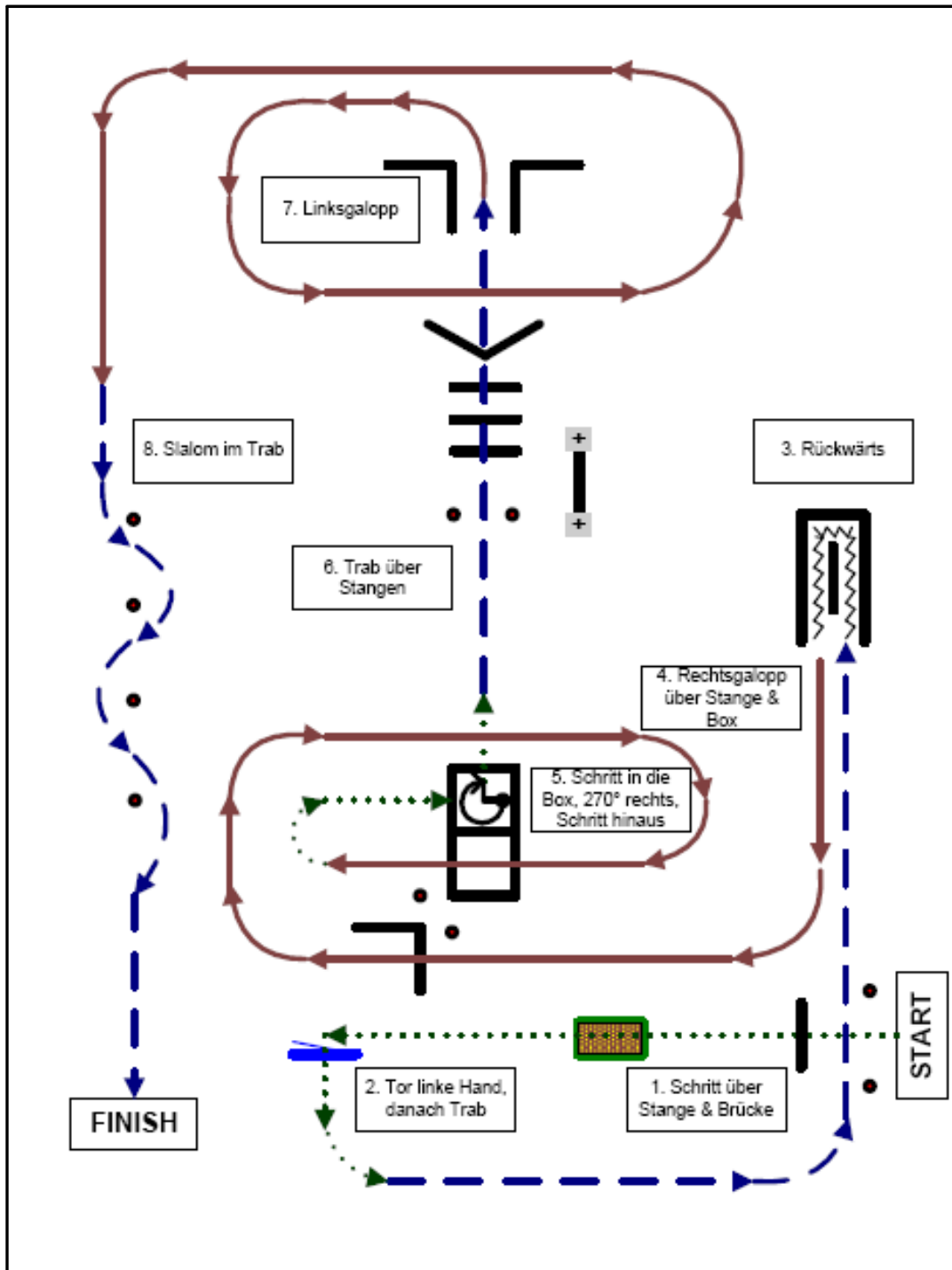
Western Trainings Center H&D Schulz

Western Star Cup IV – Doppelte Show

NÖ Landesmeisterschaften 2010 (Offen/Youth/Young Rider)

European Congress & Österreichische Meisterschaft Appaloosa (4-fach-Show)

Bewerb 84: Trail YOUTH Finale LM NÖ Bewerb 85: Trail YOUNG RIDER Finale LM NÖ



erhöhte Stangen

..... Schritt

--- Trab

— Galopp



Galoppwechsel einfach oder fliegend

Traildesign: Mag. Romana Kerner

CHNW-A Wr. Neustadt/NÖ - 17.-19. September 2010

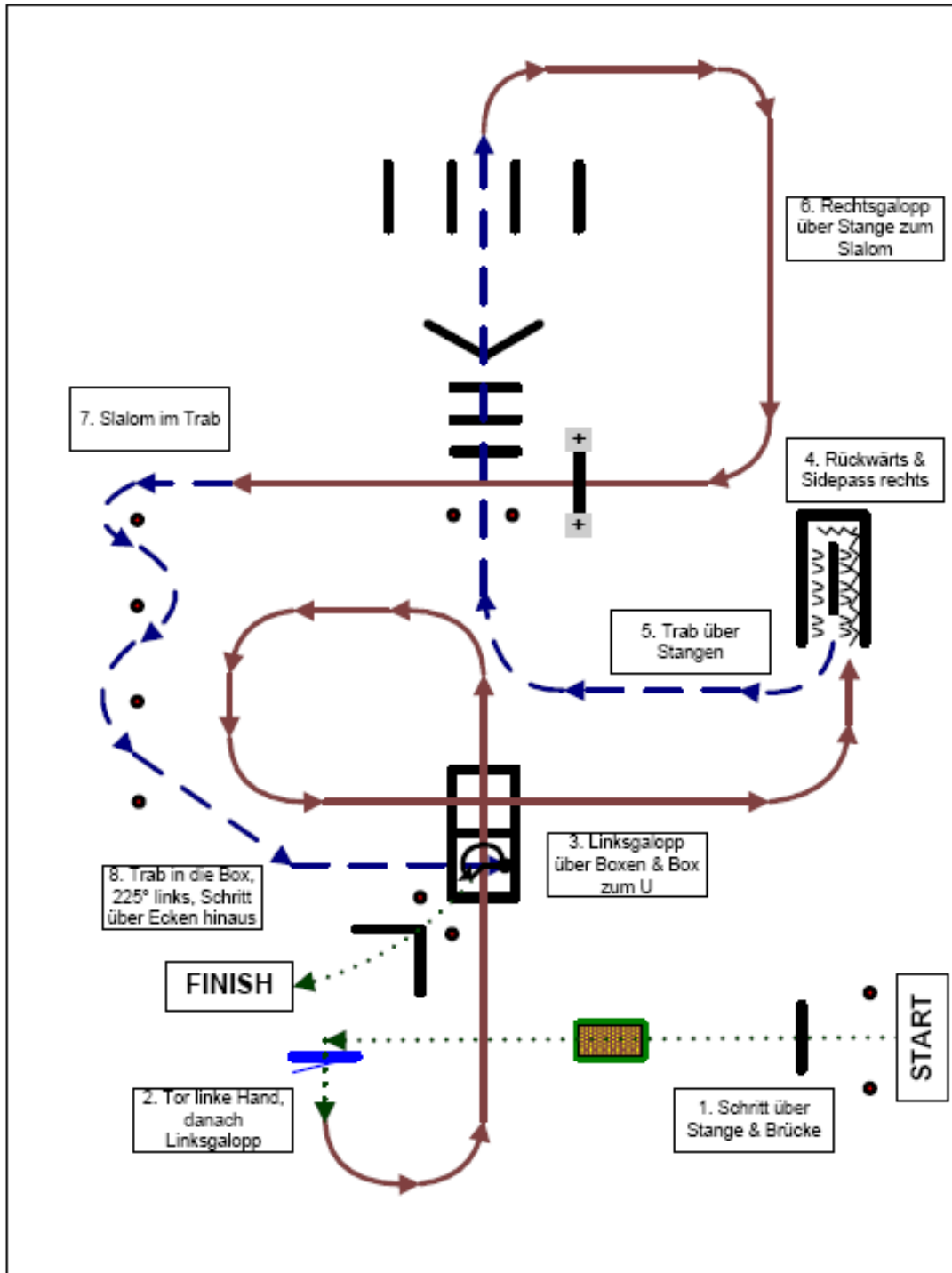
Western Trainings Center H&D Schulz

Western Star Cup IV – Doppelte Show

NÖ Landesmeisterschaften 2010 (Offen/Youth/Young Rider)

European Congress & Österreichische Meisterschaft Appaloosa (4-fach-Show)

Bewerb 86: Trail OPEN Finale LM NÖ



+ erhöhte Stangen

..... Schritt

--- Trab

Galoppwechsel einfach oder fliegend

--- Galopp

Traildesign: Mag. Romana Kerner

CHNW-A Wr. Neustadt/NÖ - 17.-19. September 2010

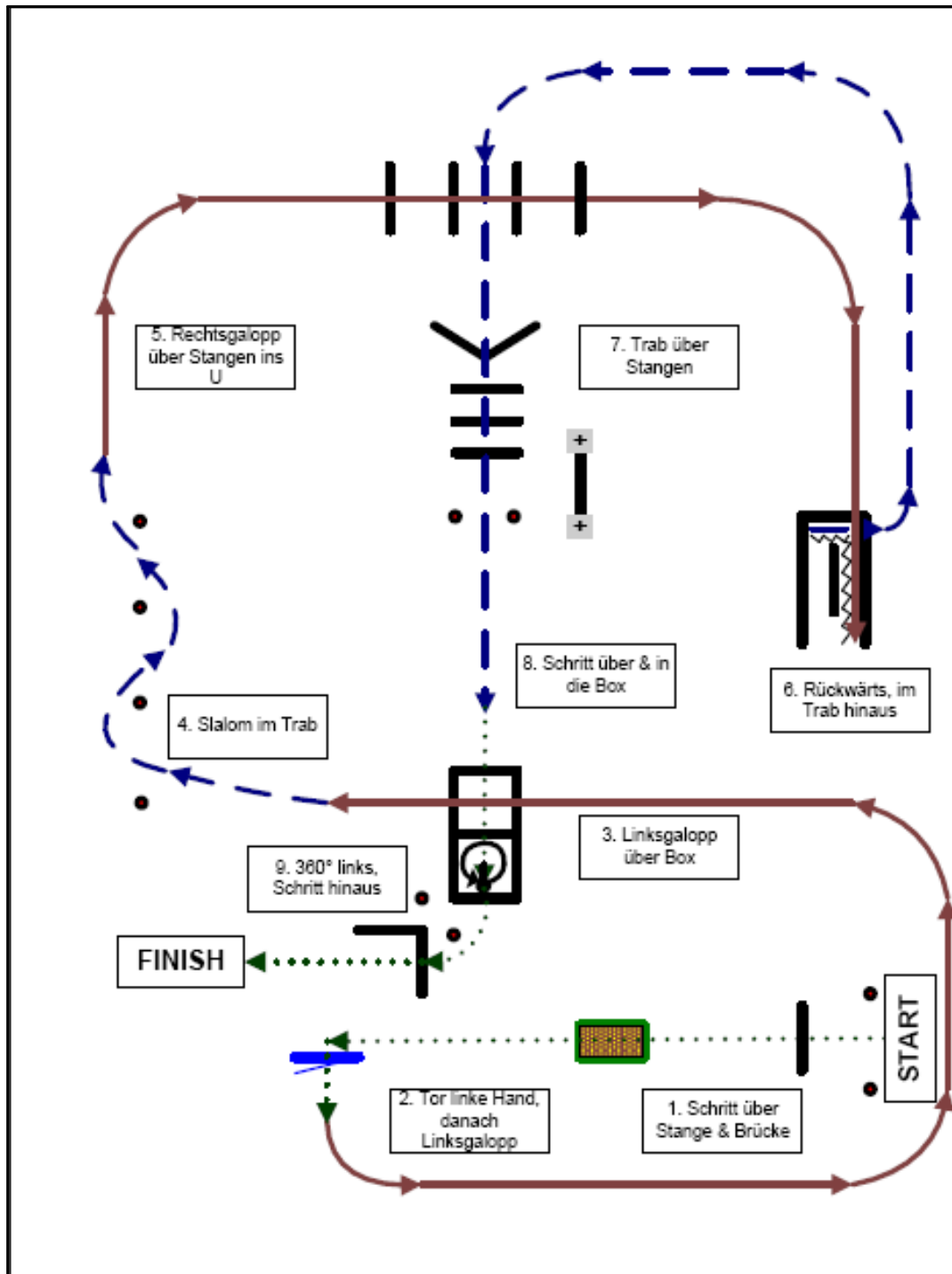
Western Trainings Center H&D Schulz

Western Star Cup IV – Doppelte Show

NÖ Landesmeisterschaften 2010 (Offen/Youth/Young Rider)

European Congress & Österreichische Meisterschaft Appaloosa (4-fach-Show)

Bewerb 82: Trail NOVICE AMATEUR



+ erhöhte Stangen

..... Schritt

Traildesign: Mag. Romana Kerner

Galoppwechsel einfach oder fliegend

Trab

Galopp

CHNW-A Wr. Neustadt/NÖ - 17.-19. September 2010

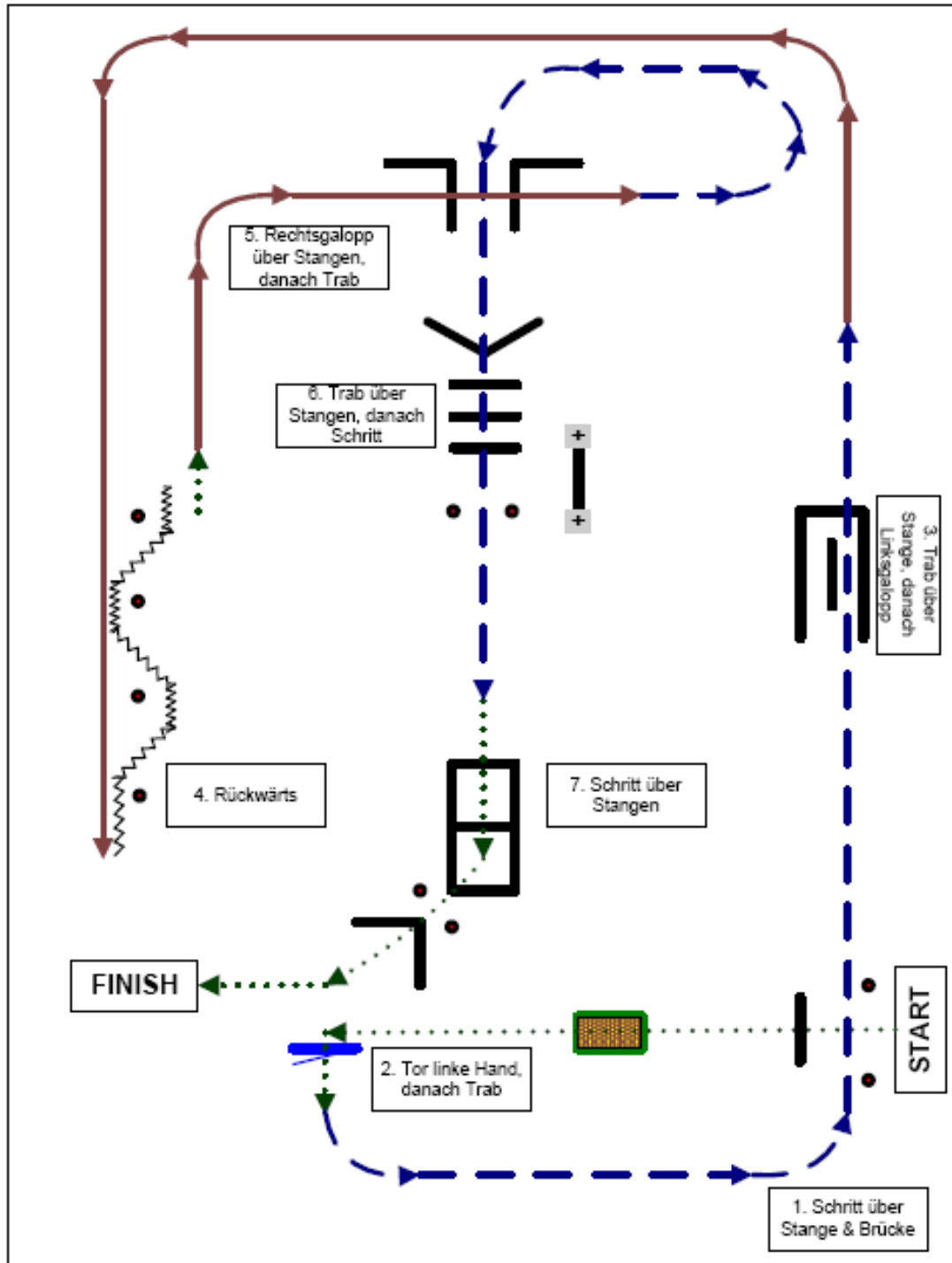
Western Trainings Center H&D Schulz

Western Star Cup IV – Doppelte Show

NÖ Landesmeisterschaften 2010 (Offen/Youth/Young Rider)

European Congress & Österreichische Meisterschaft Appaloosa (4-fach-Show)

Bewerb 83: Trail YOUTH



erhöhte Stangen

..... Schritt

--- Trab

--- Galopp



Galoppwechsel einfach oder fliegend

Traildesign: Mag. Romana Kerner