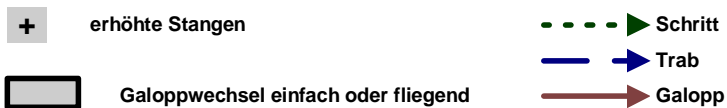
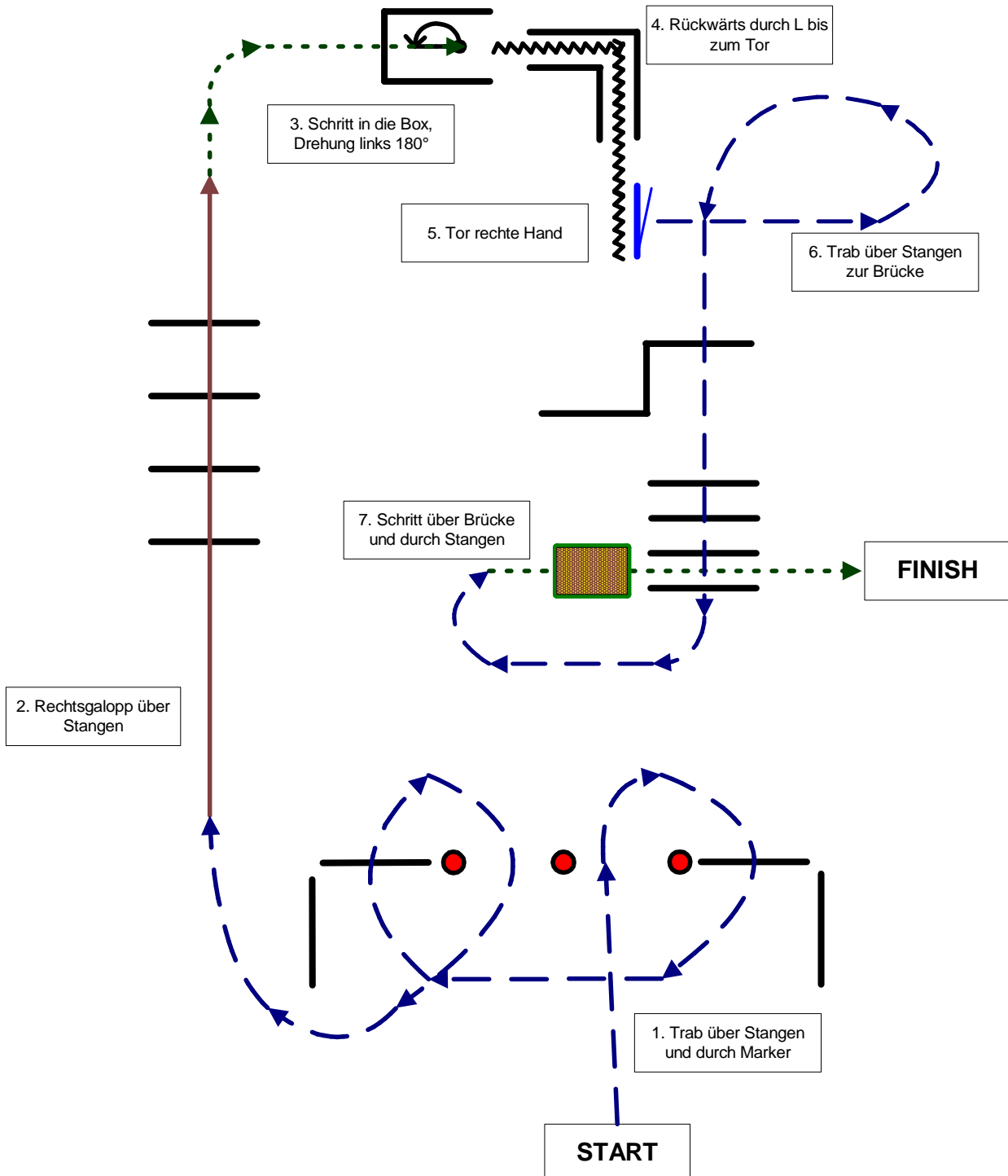


Western Star Jubiläums-Cup III & ÖM 2008

CHNW-A Wr. Neustadt/NÖ 15.-17. August 2008

Western Trainings Center H&D Schulz

Bewerb 01: Trail Rookie



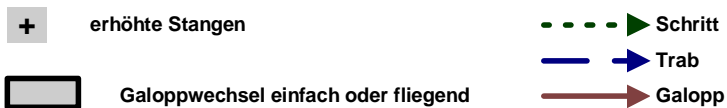
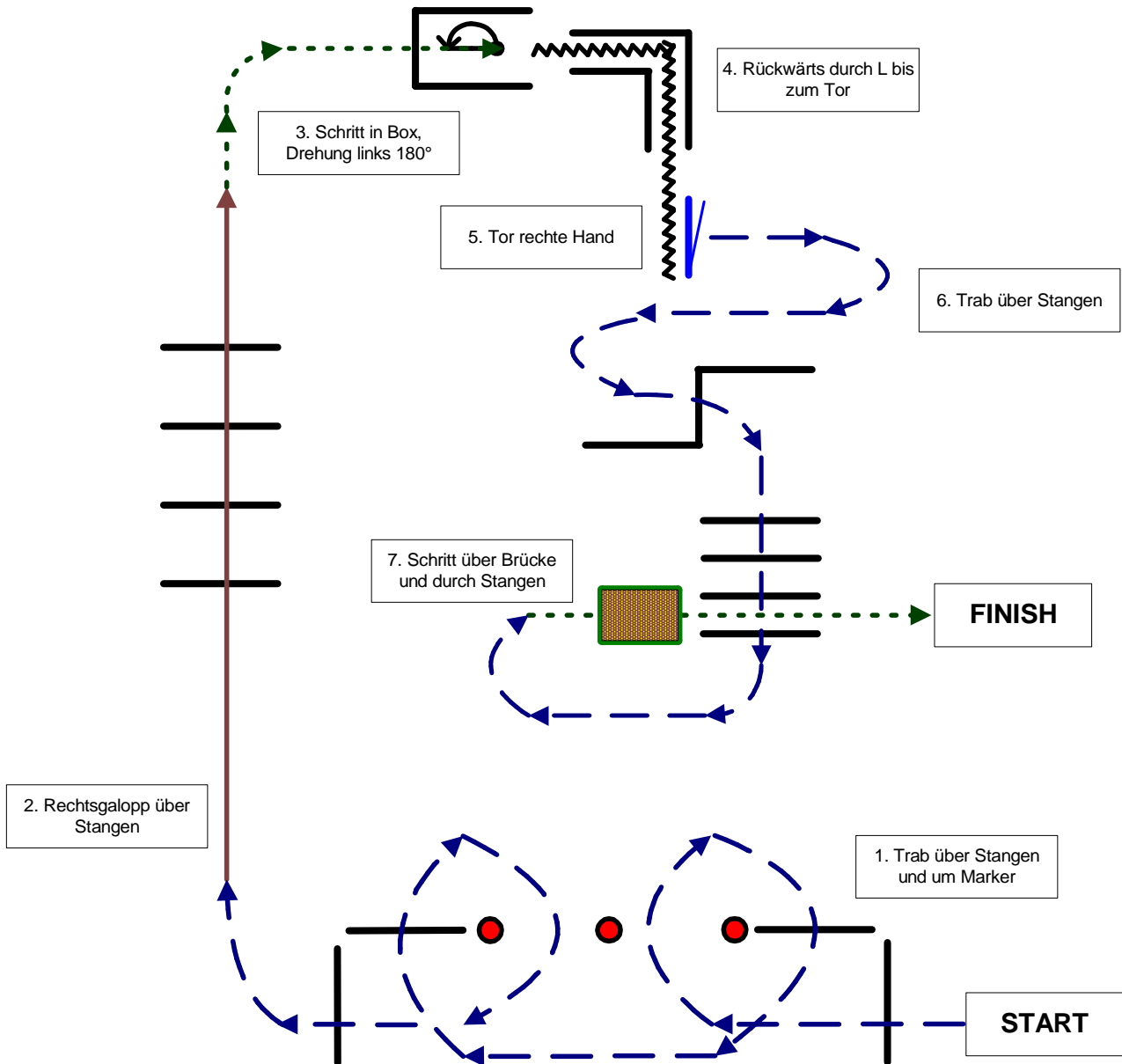
Traildesign: Mag. Romana Kerner

Western Star Jubiläums-Cup III & ÖM 2008

CHNW-A Wr. Neustadt/NÖ 15.-17. August 2008

Western Trainings Center H&D Schulz

Bewerb 02: Trail Youth



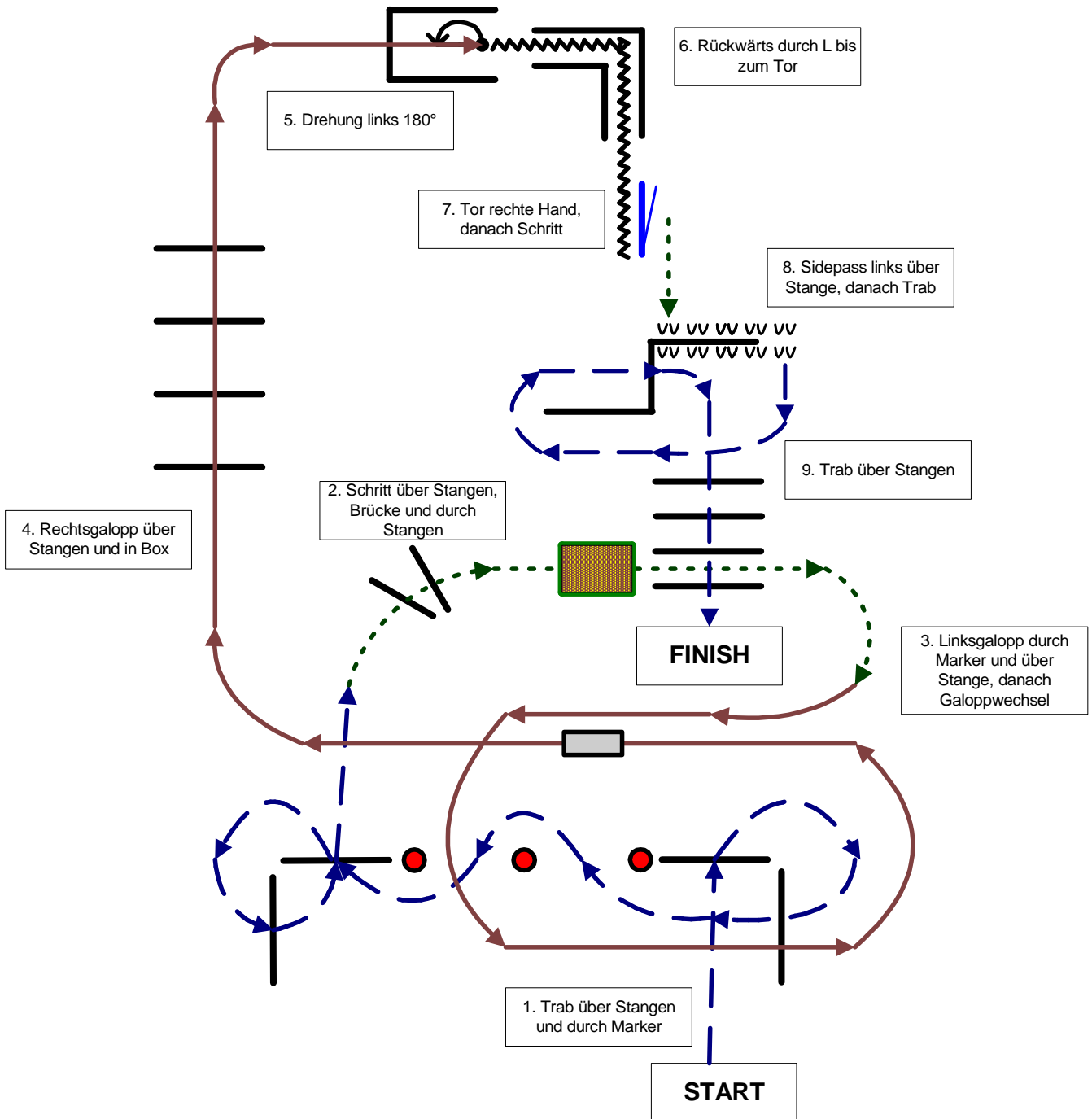
Traildesign: Mag. Romana Kerner

Western Star Jubiläums-Cup III & ÖM 2008

CHNW-A Wr. Neustadt/NÖ 15.-17. August 2008

Western Trainings Center H&D Schulz

Bewerb 03: Trail Amateur



+ erhöhte Stangen

--- Schritt

--- Trab

Galoppwechsel einfach oder fliegend

--- Galopp

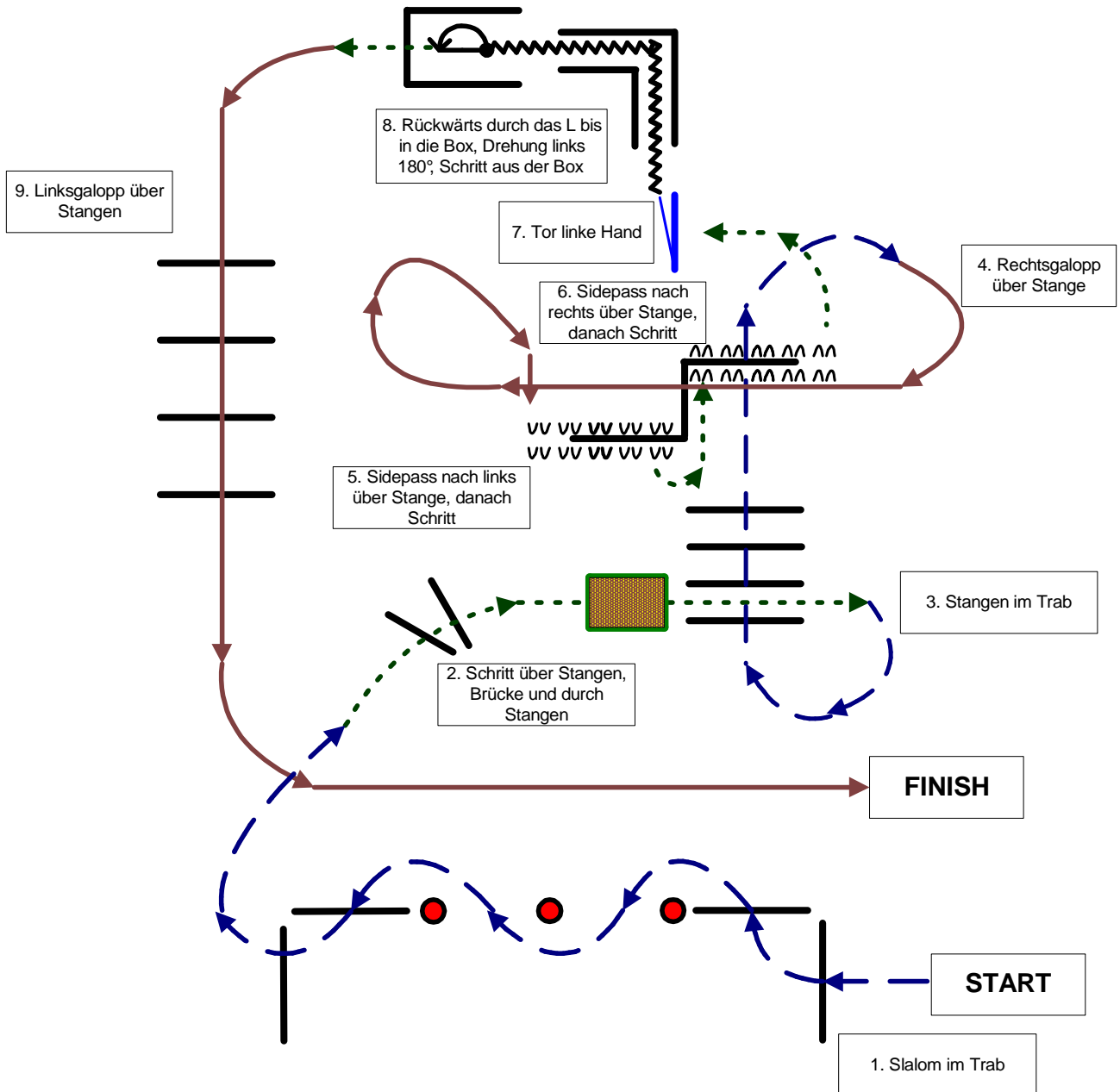
Traildesign: Mag. Romana Kerner

Western Star Jubiläums-Cup III & ÖM 2008

CHNW-A Wr. Neustadt/NÖ 15.-17. August 2008

Western Trainings Center H&D Schulz

Bewerb 04: Trail Open



- + erhöhte Stangen
- Galoppwechsel einfach oder fliegend
- Schritt
- Trab
- Galopp

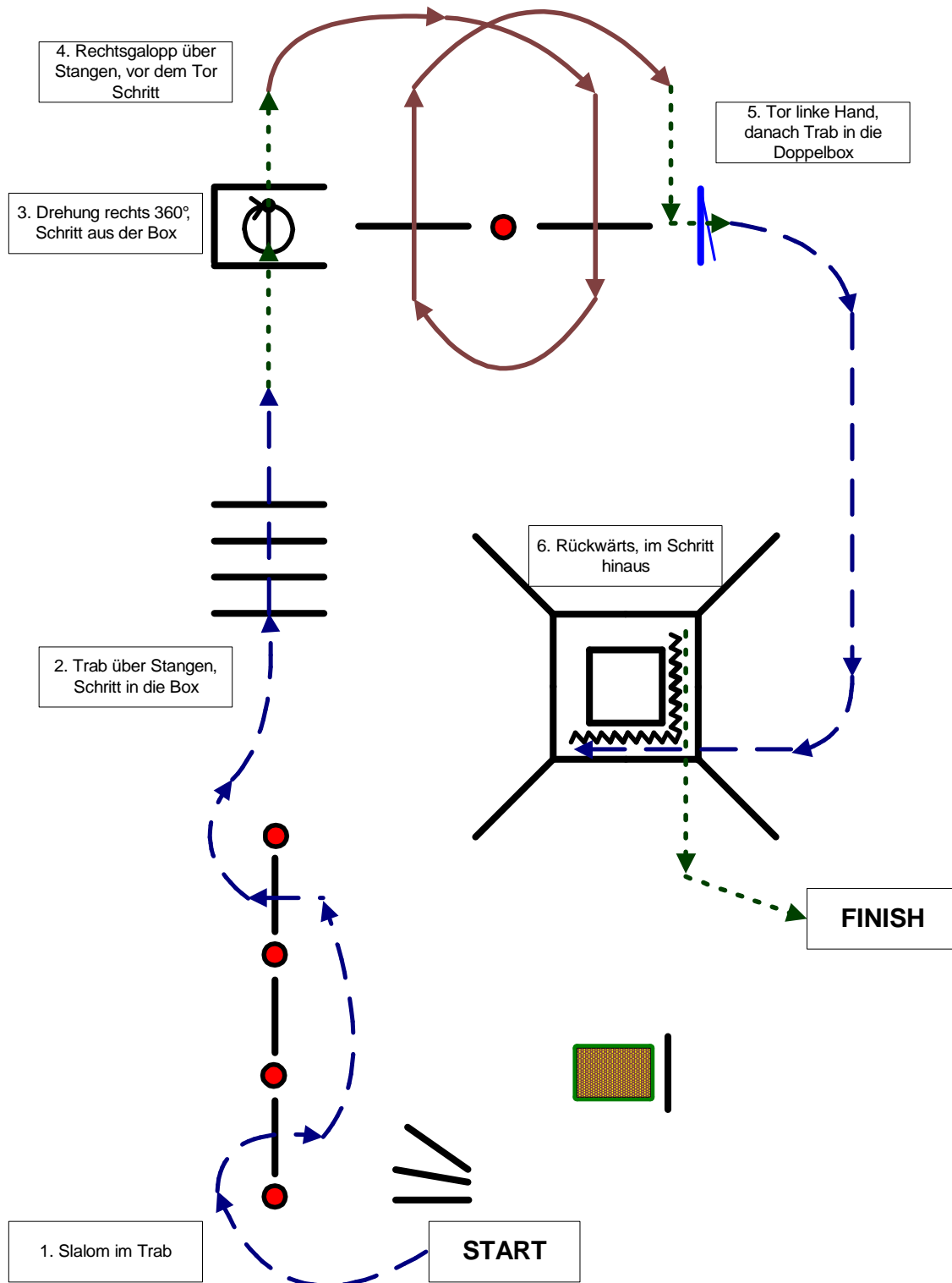
Traildesign: Mag. Romana Kerner

Western Star Jubiläums-Cup III & ÖM 2008

CHNW-A Wr. Neustadt/NÖ 15.-17. August 2008

Western Trainings Center H&D Schulz

Bewerb 18: Trail Rookie



+ erhöhte Stangen

Galoppwechsel einfach oder fliegend

--- Schritt

--- Trab

--- Galopp

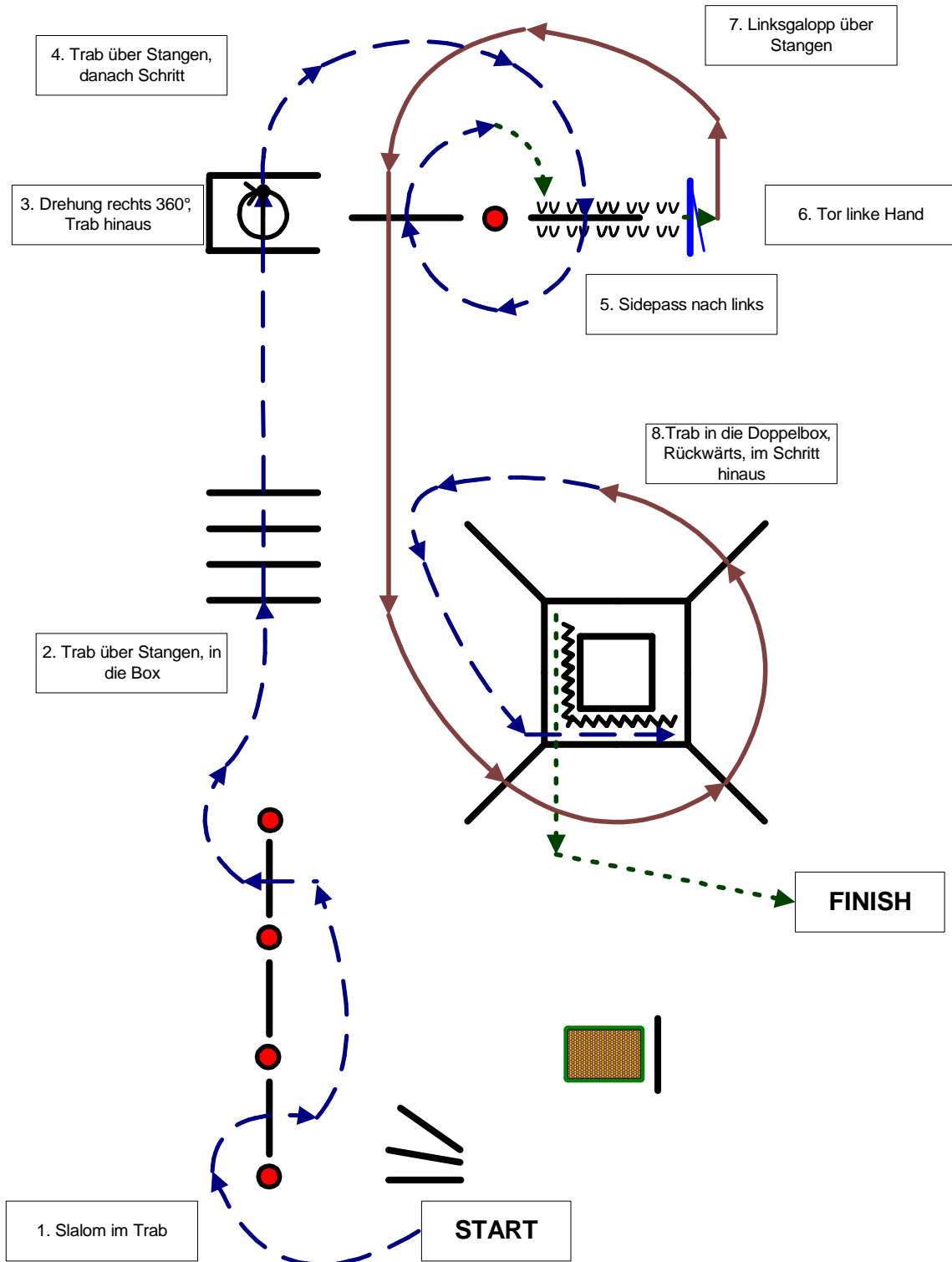
Traildesign: Mag. Romana Kerner

Western Star Jubiläums-Cup III & ÖM 2008

CHNW-A Wr. Neustadt/NÖ 15.-17. August 2008

Western Trainings Center H&D Schulz

Bewerb 19: Trail Novice Amateur



+ erhöhte Stangen

Galoppwechsel einfach oder fliegend

--- Schritt

--- Trab

--- Galopp

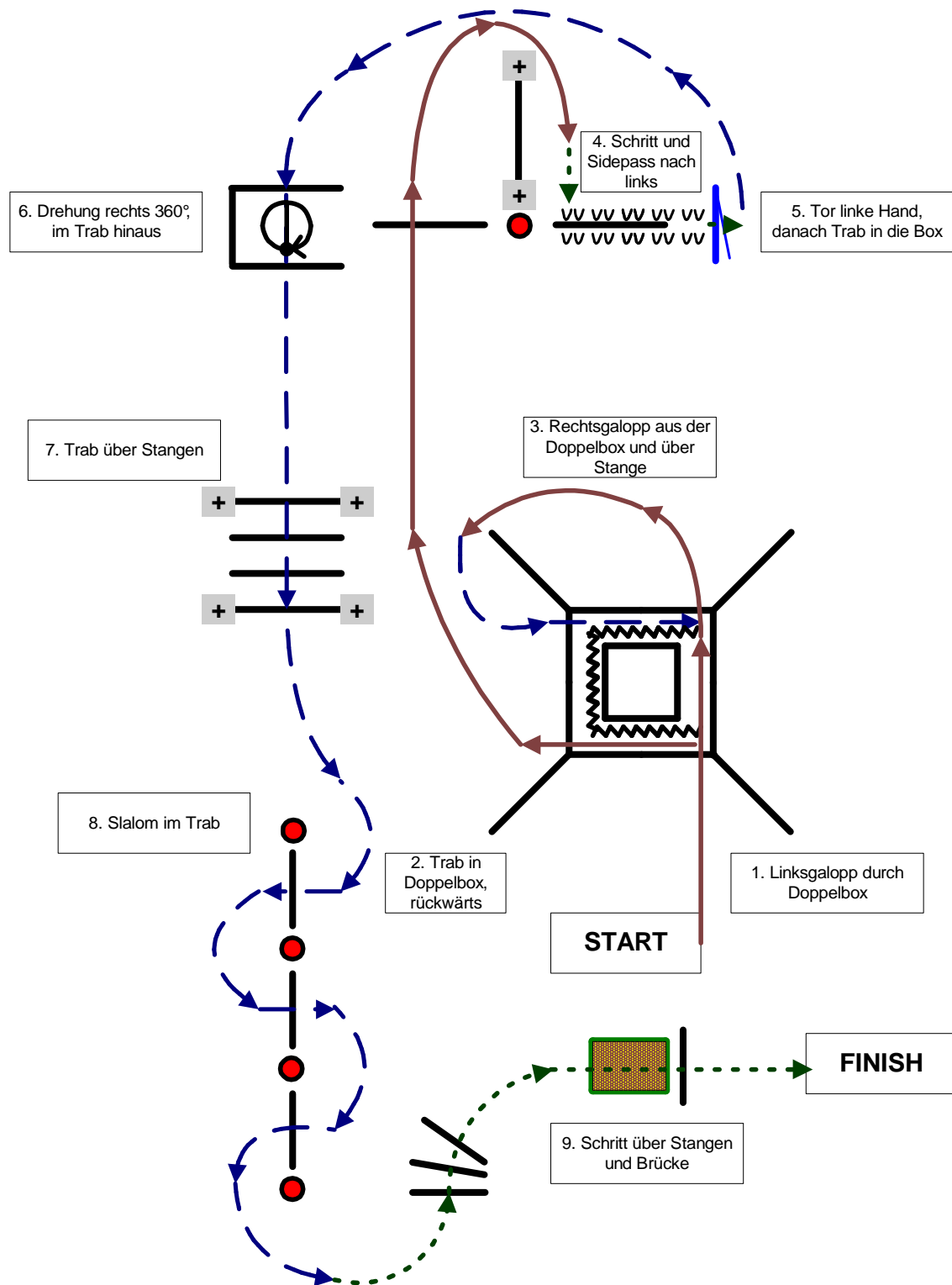
Traildesign: Mag. Romana Kerner

Western Star Jubiläums-Cup III & ÖM 2008

CHNW-A Wr. Neustadt/NÖ 15.-17. August 2008

Western Trainings Center H&D Schulz

Bewerb 20: Trail Amateur



+ erhöhte Stangen

Galoppwechsel einfach oder fliegend

--- Schritt

--- Trab

--- Galopp

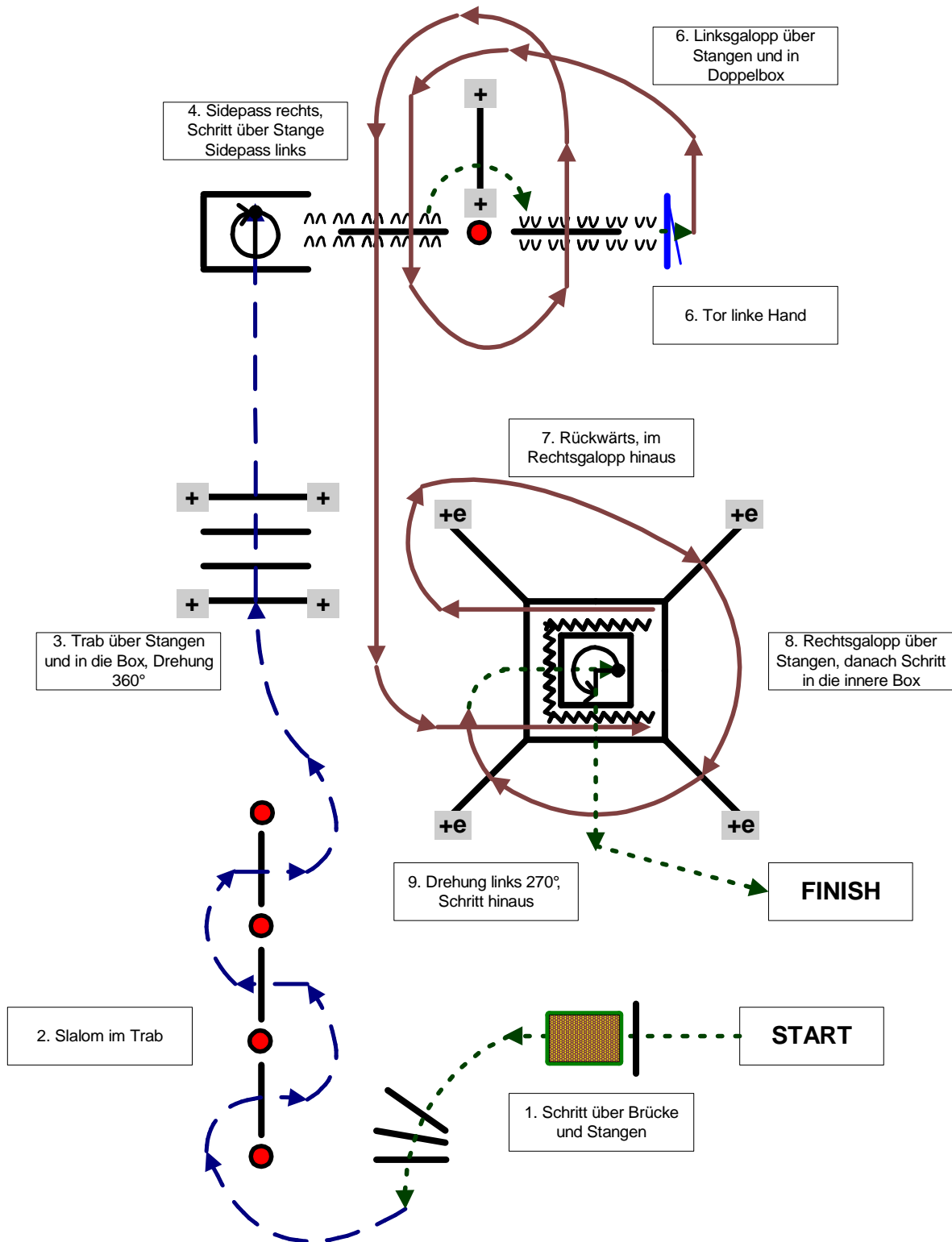
Traildesign: Mag. Romana Kerner

Western Star Jubiläums-Cup III & ÖM 2008

CHNW-A Wr. Neustadt/NÖ 15.-17. August 2008

Western Trainings Center H&D Schulz

Bewerb 21: Trail Open ÖM Vorlauf



- +** erhöhte Stangen **+e** einseitig erhöhte Stangen
- Galoppwechsel einfach oder fliegend

- - - Schritt
- - - Trab
- - - Galopp

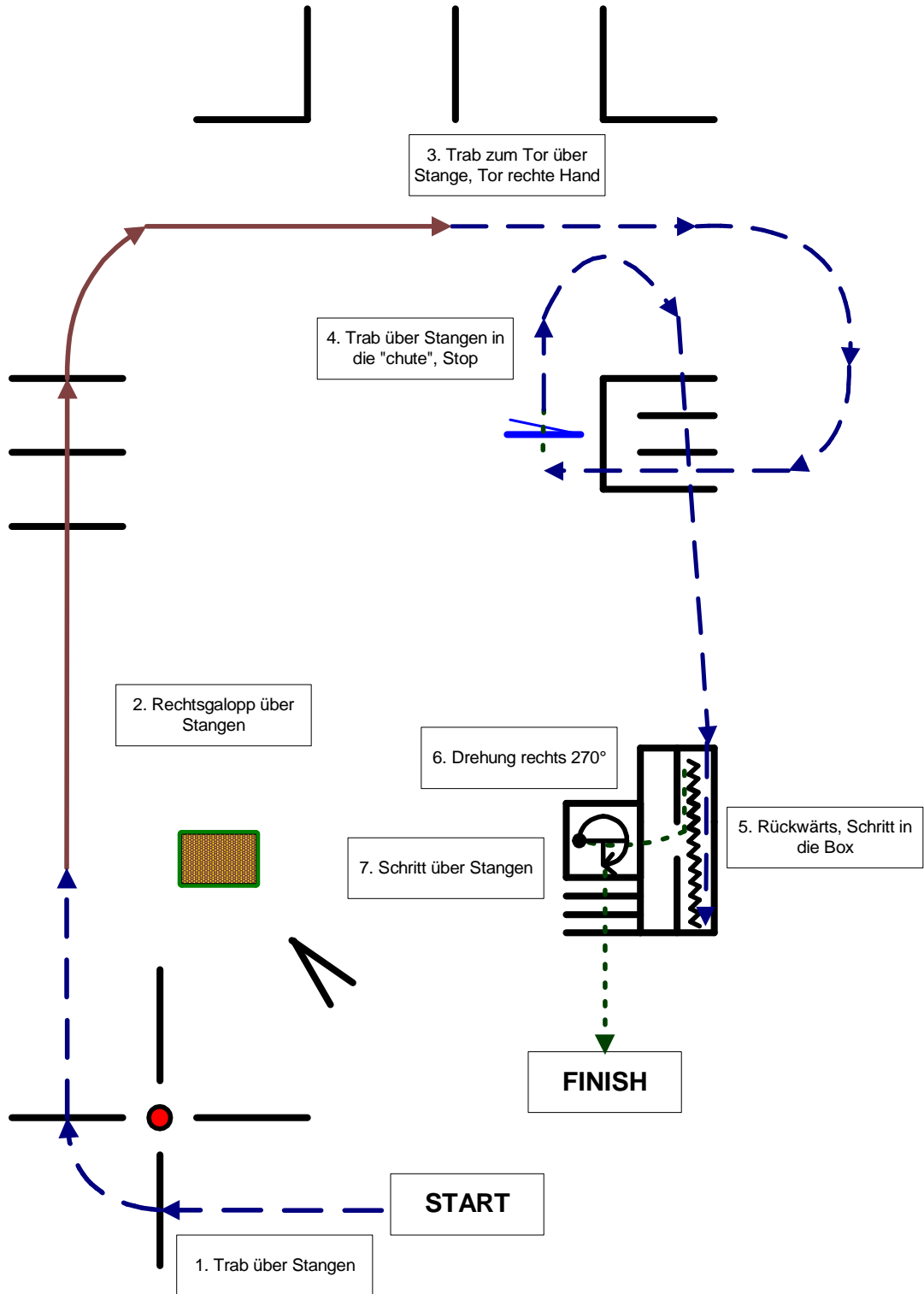
Traildesign: Mag. Romana Kerner

Western Star Jubiläums-Cup III & ÖM 2008

CHNW-A Wr. Neustadt/NÖ 15.-17. August 2008

Western Trainings Center H&D Schulz

Bewerb 37: Trail Youth



erhöhte Stangen

--- Schritt

--- Trab

--- Galopp



Galoppwechsel einfach oder fliegend

Traildesign: Mag. Romana Kerner

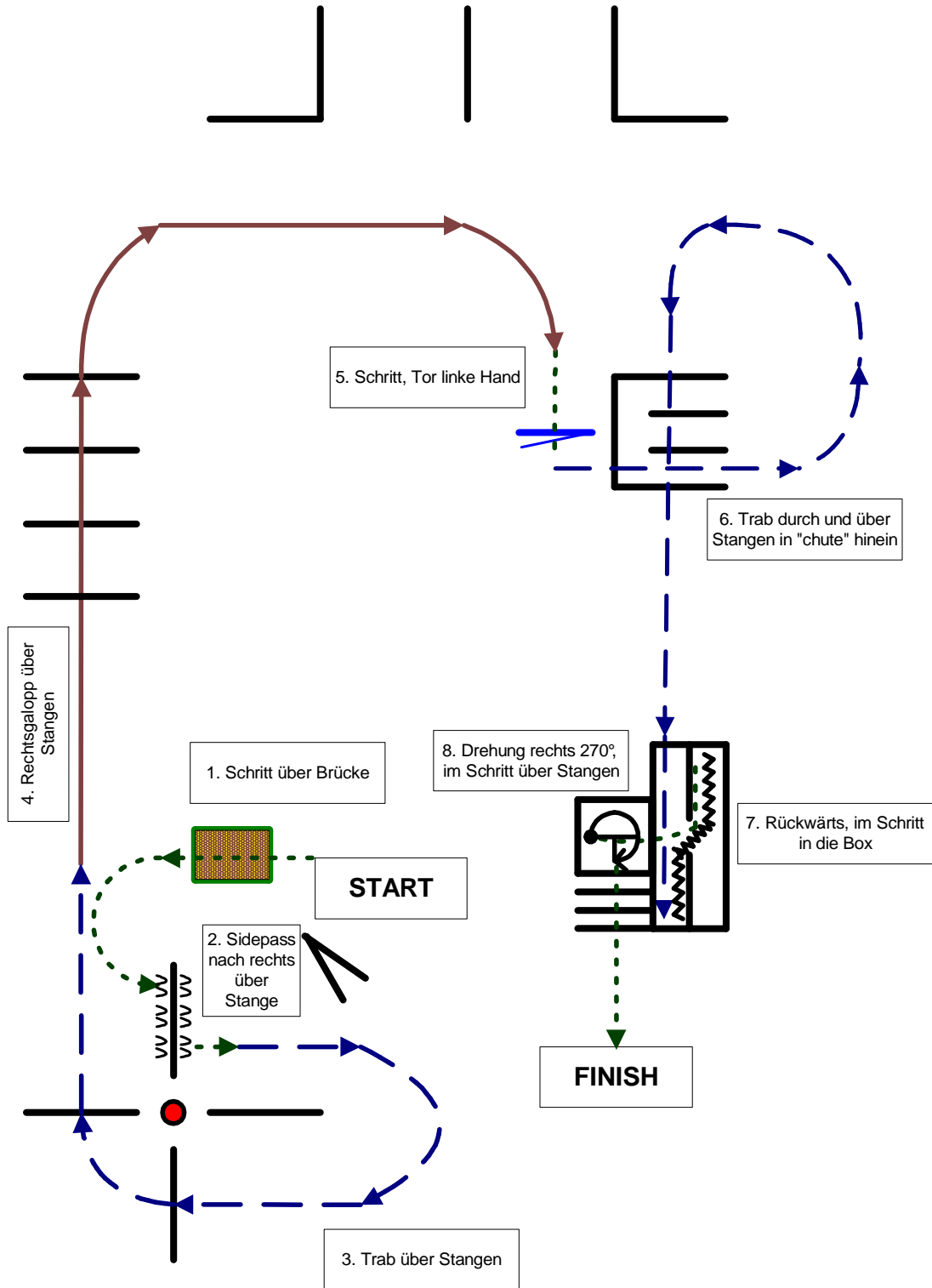
Western Star Jubiläums-Cup III & ÖM 2008

CHNW-A Wr. Neustadt/NÖ 15.-17. August 2008

Western Trainings Center H&D Schulz

Bewerb 38: Trail Novice Amateur

Entwurf



+ erhöhte Stangen

--- Schritt

Traildesign: Mag. Romana Kerner

Galoppwechsel einfach oder fliegend

--- Trab

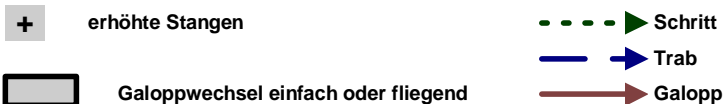
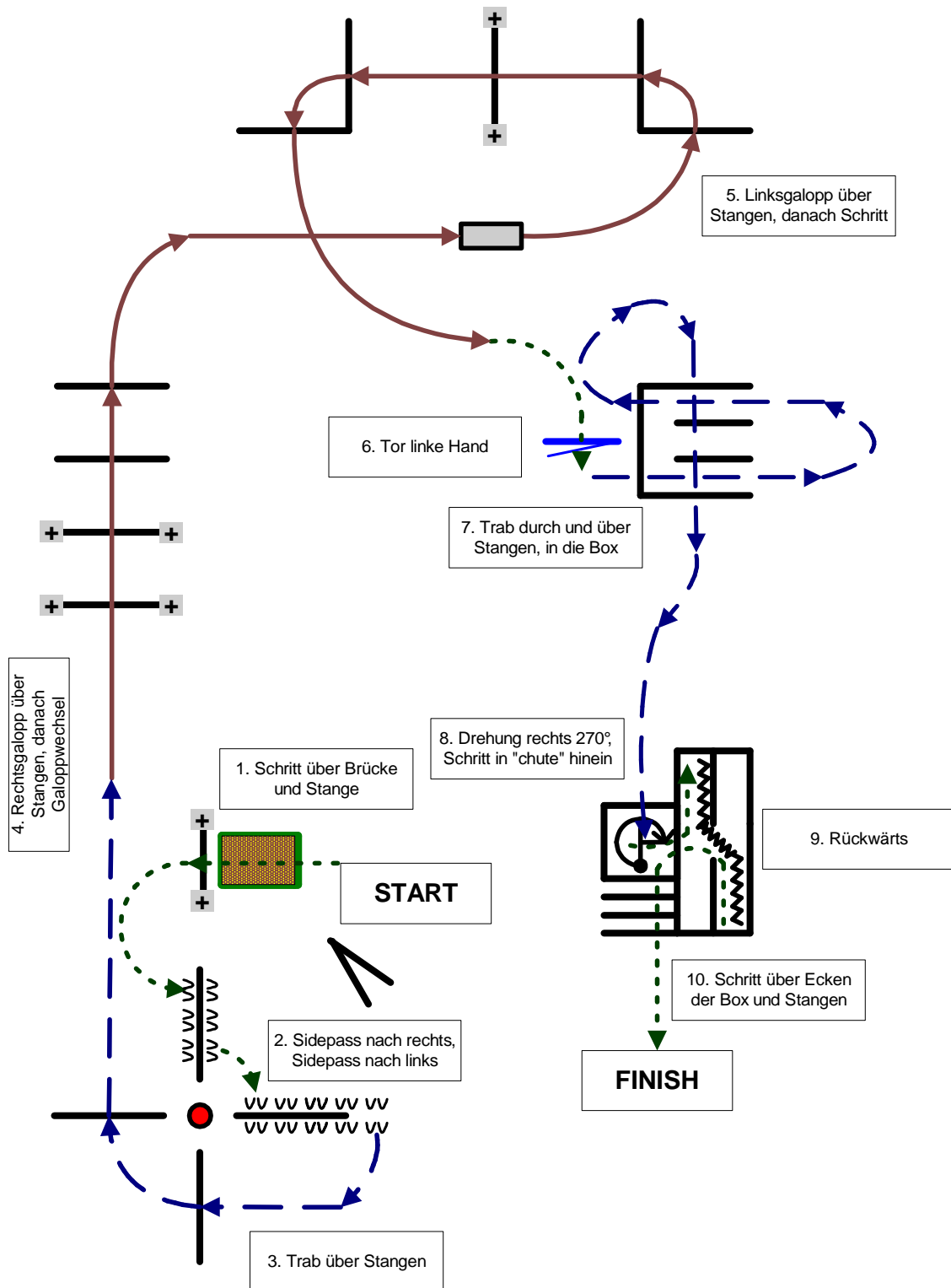
--- Galopp

Western Star Jubiläums-Cup III & ÖM 2008

CHNW-A Wr. Neustadt/NÖ 15.-17. August 2008

Western Trainings Center H&D Schulz

Bewerb 39: Trail Open



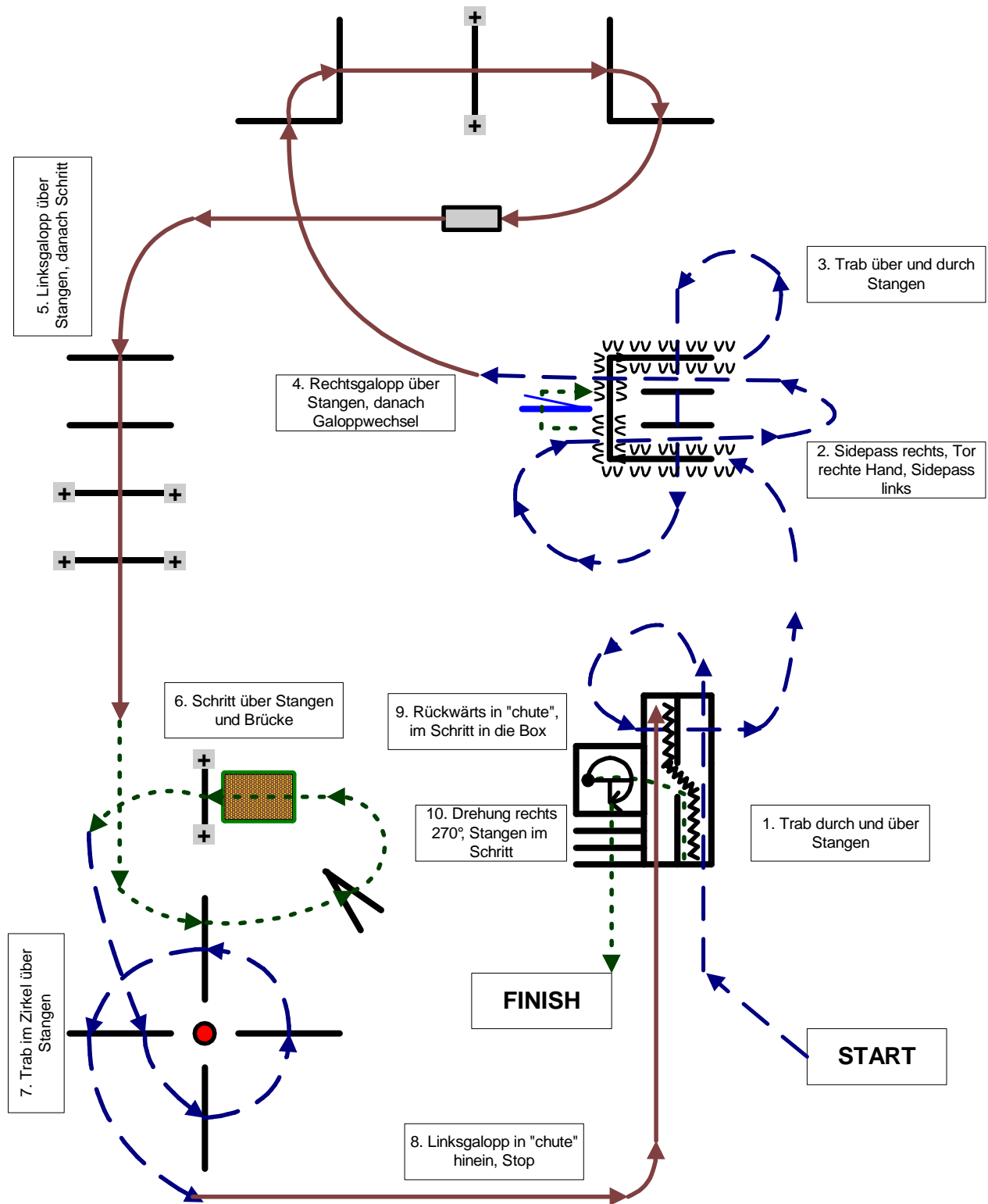
Traildesign: Mag. Romana Kerner

Western Star Jubiläums-Cup III & ÖM 2008

CHNW-A Wr. Neustadt/NÖ 15.-17. August 2008

Western Trainings Center H&D Schulz

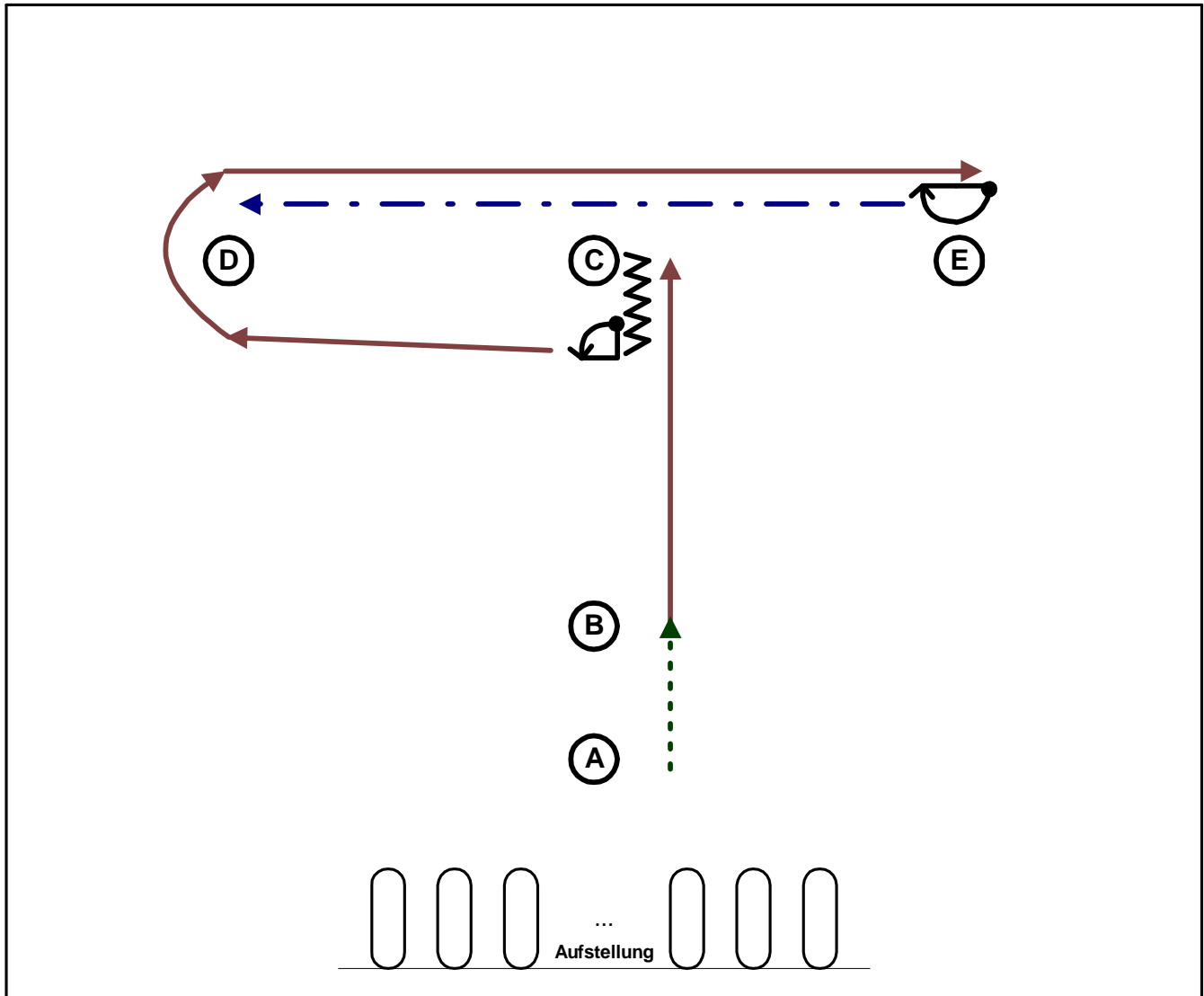
Bewerb 40: Trail Open ÖM 2008 Finale



- +** erhöhte Stangen
- +** Galoppwechsel einfach oder fliegend
- >** Schritt
- >** Trab
- >** Galopp

Traildesign: Mag. Romana Kerner

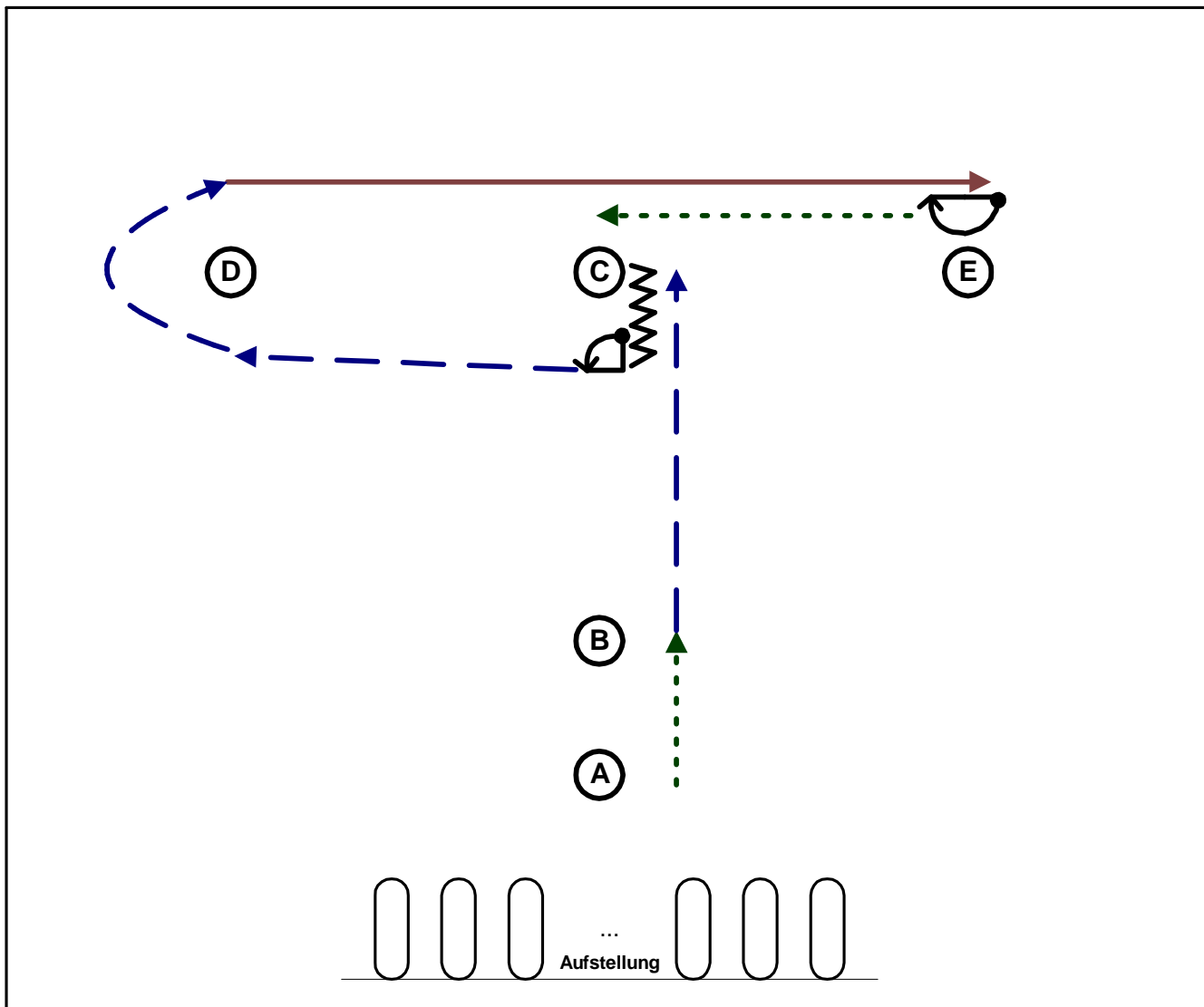
Bewerb 08: Horsemanship Amateur



- Schritt/walk
- Trab/jog
- verstärkter Trab/extended trot
- Galopp/lope
- Galoppwechsel; einfach oder fliegend
- Rückwärts/back

- ❖ von A nach B Schritt
- ❖ von B nach C Linksgalopp
- ❖ bei C Stop, rückwärts, Wendung links 90°
- ❖ von C nach E Rechtsgalopp
- ❖ bei E Stop, Wendung rechts 180°
- ❖ von E nach D verstärkter Trab (extended trot)

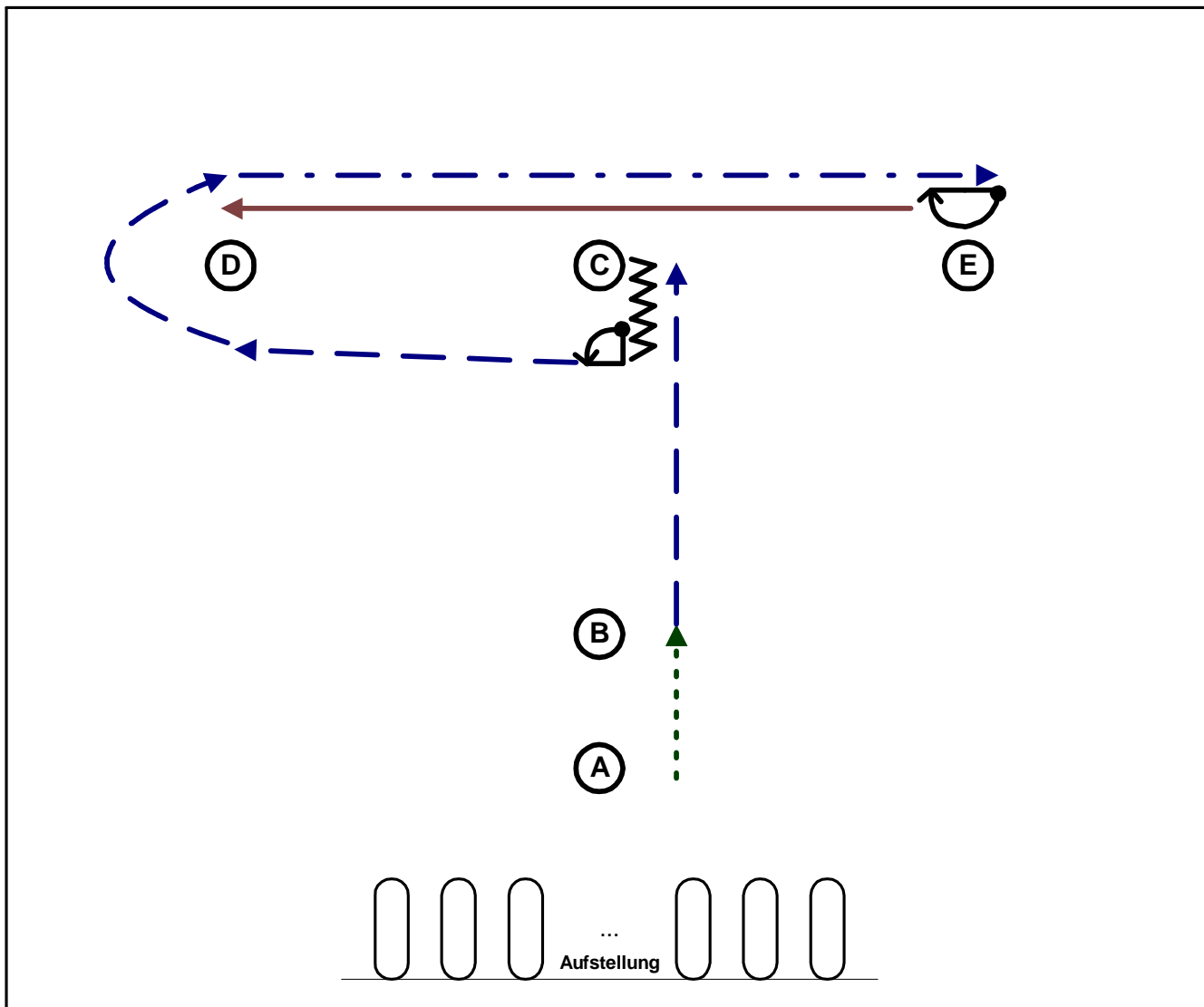
Bewerb 09: Horsemanship Youth



- | | |
|--------------------------------------|--------------------------------------------|
| Schritt/walk | ❖ von A nach B Schritt |
| Trab/jog | ❖ von B nach C Trab |
| verstärkter Trab/extended trot | ❖ bei C Stop, rückwärts, Wendung links 90° |
| Galopp/lope | ❖ von C zu D Trab (jog) |
| Galoppwechsel; einfach oder fliegend | ❖ von D nach E Rechtsgalopp |
| Rückwärts/back | ❖ bei E Stop, Wendung rechts 180° |
| | ❖ von E nach C Schritt |

Design: Mag. Romana Kerner

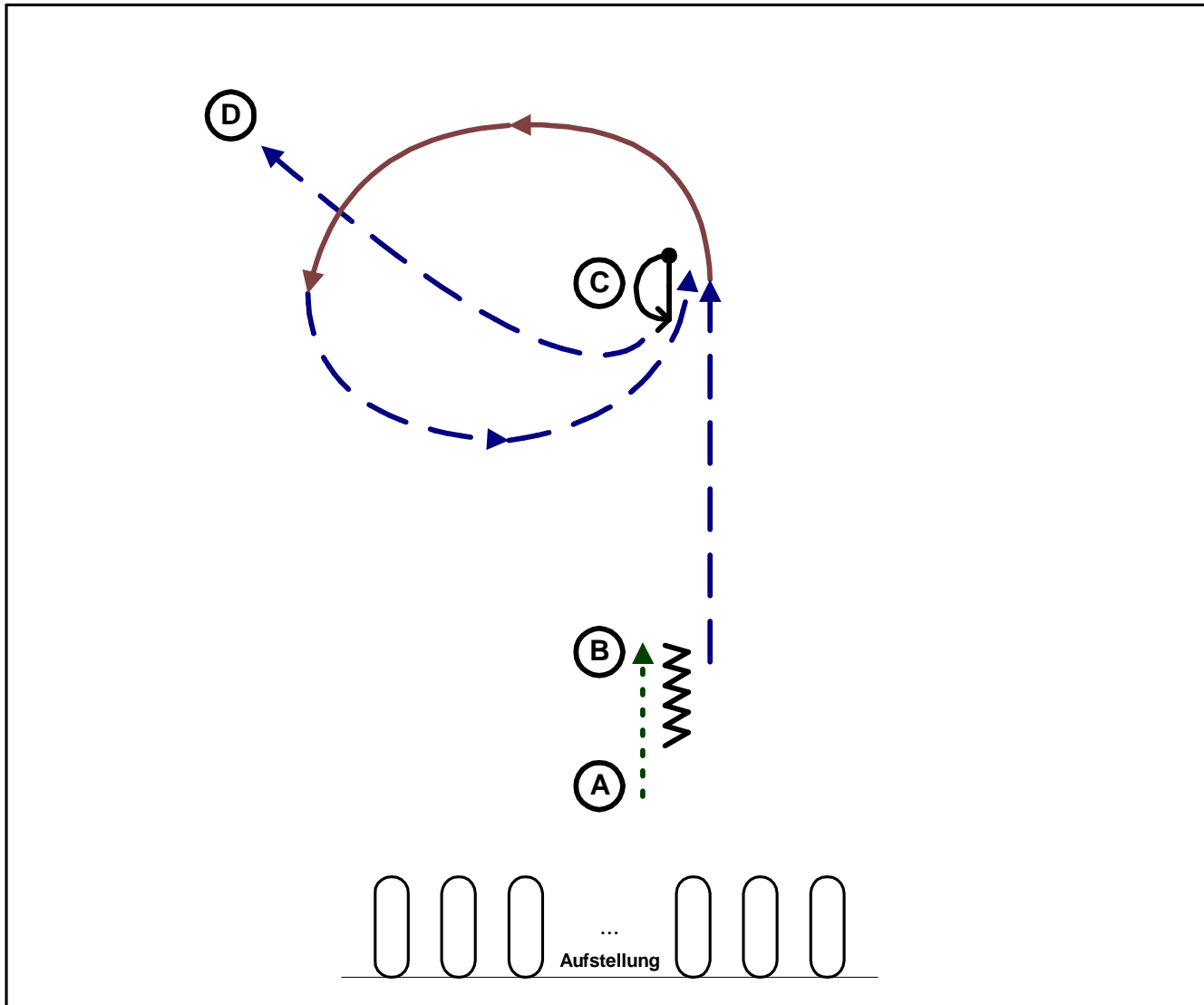
Bewerb 10: Horsemanship Novice Amateur



- | | |
|--------------------------------------|-------------------------------------------------|
| Schritt/walk | ❖ von A nach B Schritt |
| Trab/jog | ❖ von B nach C Trab |
| verstärkter Trab/extended trot | ❖ bei C Stop, rückwärts, Wendung links 90° |
| Galopp/lope | ❖ von C zu D Trab (jog) |
| Galoppwechsel; einfach oder fliegend | ❖ von D nach E verstärkter Trab (extended trot) |
| Rückwärts/back | ❖ bei E Stop, Wendung rechts 180° |
| | ❖ von E nach D Linksgalopp |

Design: Mag. Romana Kerner

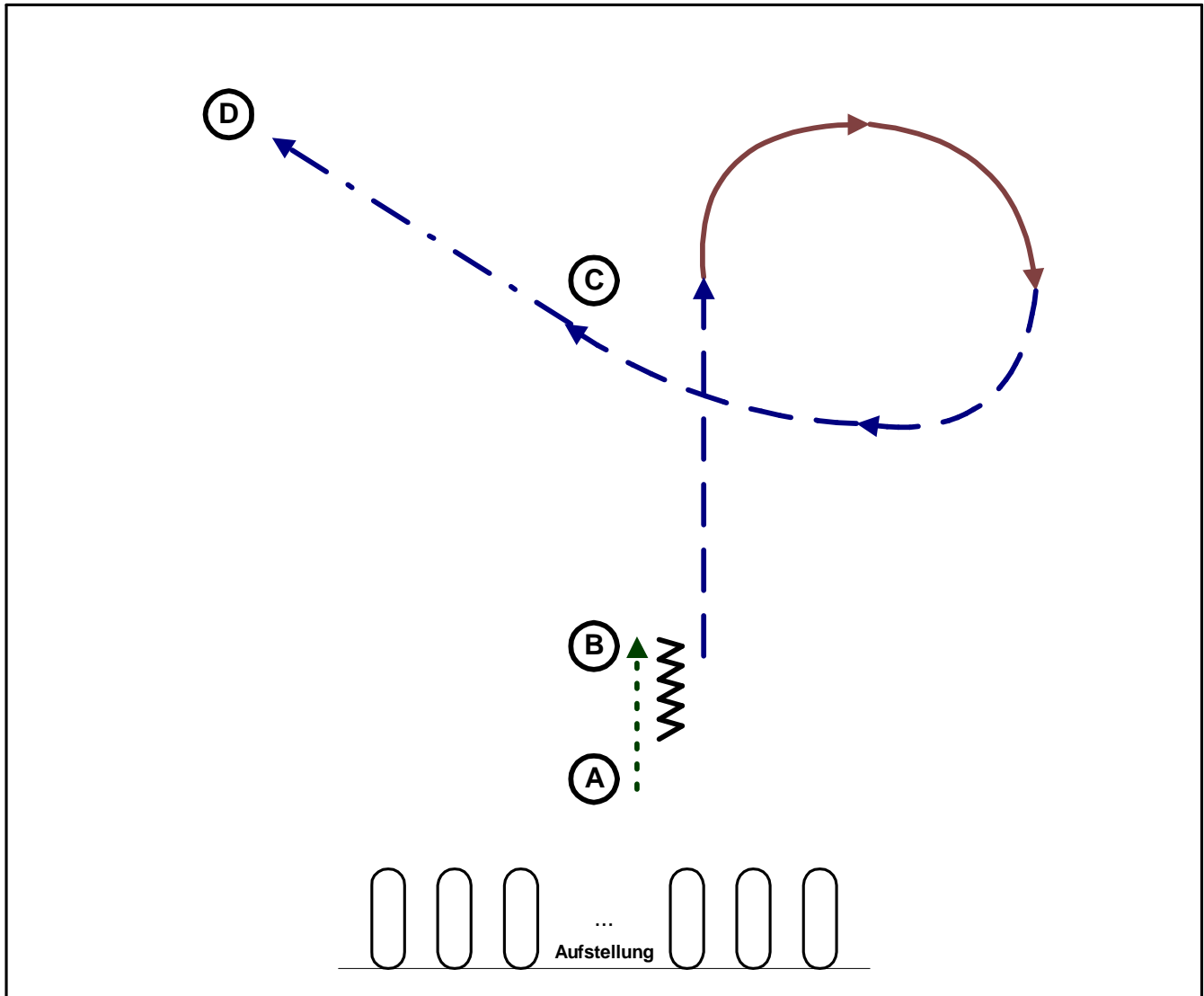
Bewerb 26: Horsemanship Youth



- | | | | |
|--|--------------------------------------|---|------------------------------------------------------|
| | Schritt/walk | ❖ | von A nach B Schritt |
| | Trab/jog | ❖ | bei B rückwärts |
| | verstärkter Trab/extended trot | ❖ | von B nach C Trab (jog) |
| | Galopp/lope | ❖ | bei C Linksgalopp 1/2 Zirkel, danach 1/2 Zirkel Trab |
| | Galoppwechsel; einfach oder fliegend | ❖ | bei C Stop, Wendung links 180°, danach Trab zu D |
| | Rückwärts/back | ❖ | vor D Stop |

Design: Mag. Romana Kerner

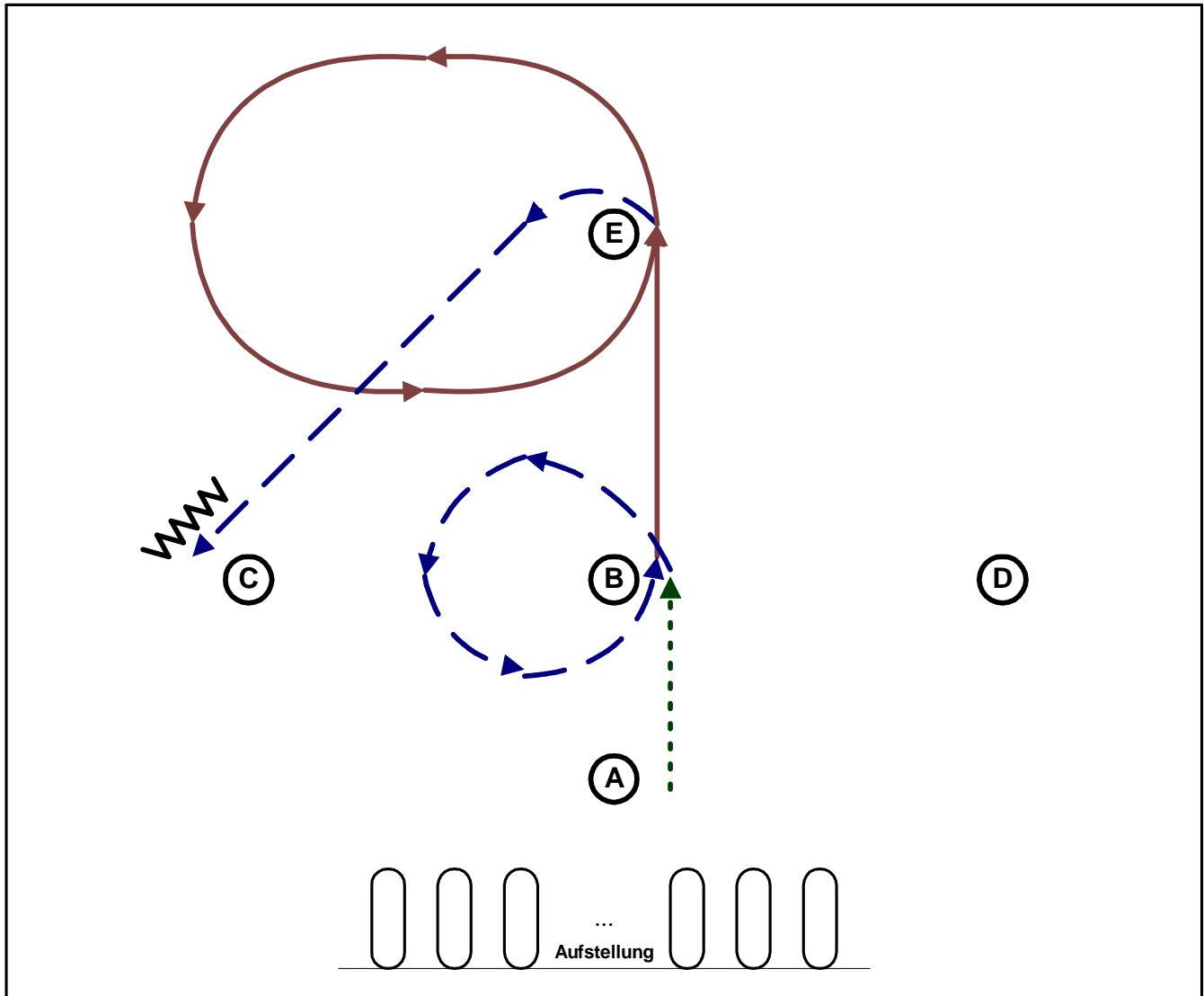
Bewerb 27: Horsemanship Rookie



- | | | | |
|--|--------------------------------------|---|-------------------------------------------------------|
| | Schritt/walk | ❖ | von A nach B Schritt |
| | Trab/jog | ❖ | bei B rückwärts |
| | verstärkter Trab/extended trot | ❖ | von B nach C Trab (jog) |
| | Galopp/lope | ❖ | bei C Rechtsgalopp 1/2 Zirkel, danach 1/2 Zirkel Trab |
| | Galoppwechsel; einfach oder fliegend | ❖ | von C zu D verstärkter Trab (extended trot) |
| | Rückwärts/back | ❖ | vor D Stop |

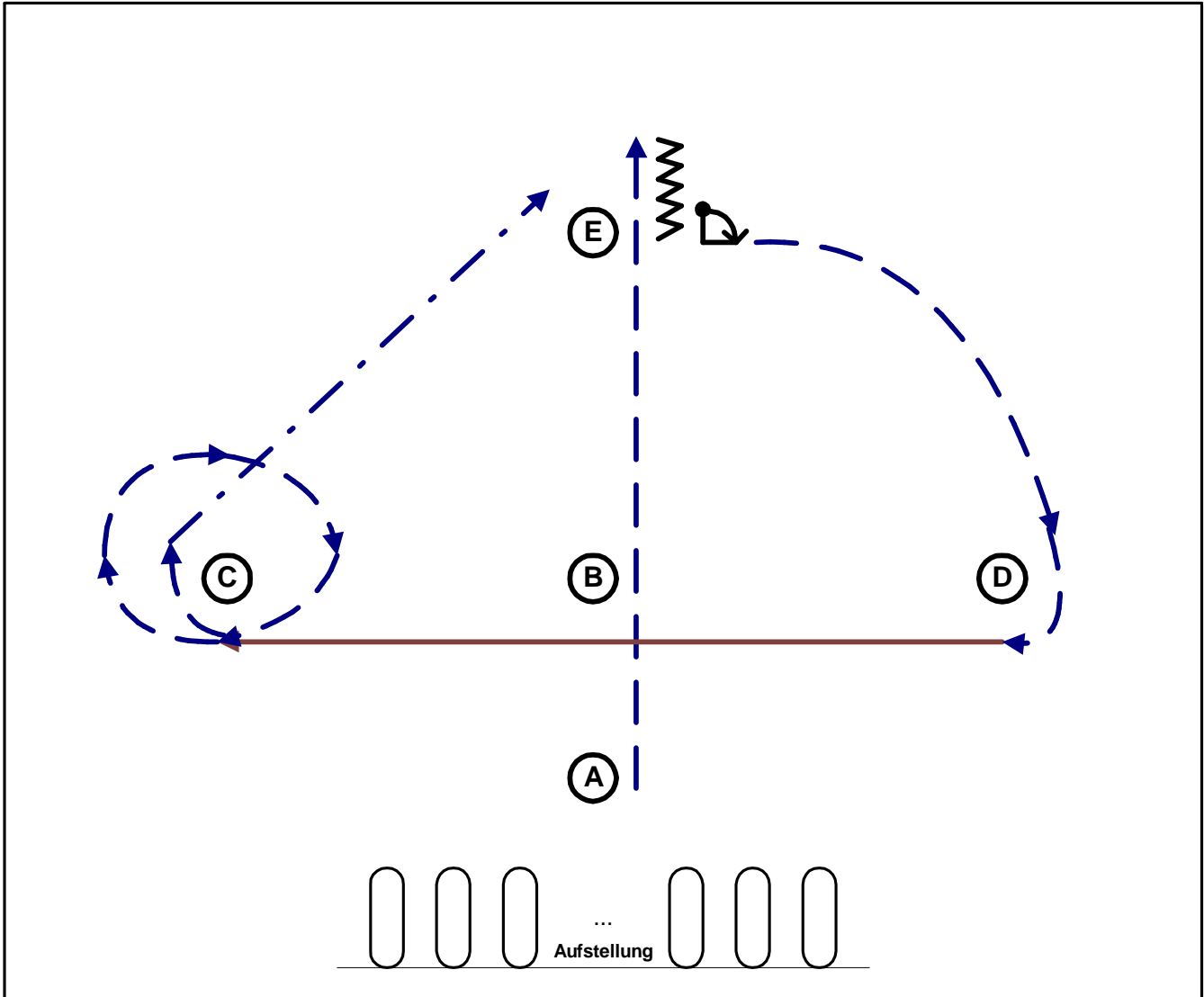
Design: Mag. Romana Kerner

Bewerb 43: Horsemanship Rookie



- | | | | |
|--|--------------------------------------|---|-------------------------------------|
| | Schritt/walk | ❖ | von A nach B Schritt |
| | Trab/jog | ❖ | bei B Trab (jog) und 1 Zirkel links |
| | verstärkter Trab/extended trot | ❖ | bei B Linksgalopp |
| | Galopp/lope | ❖ | bei E 1 Zirkel links im Linksgalopp |
| | Galoppwechsel; einfach oder fliegend | ❖ | von E zu C Trab (jog) |
| | Rückwärts/back | ❖ | bei C Stop, rückwärts |

Bewerb 44: Horsemanship Novice Amateur

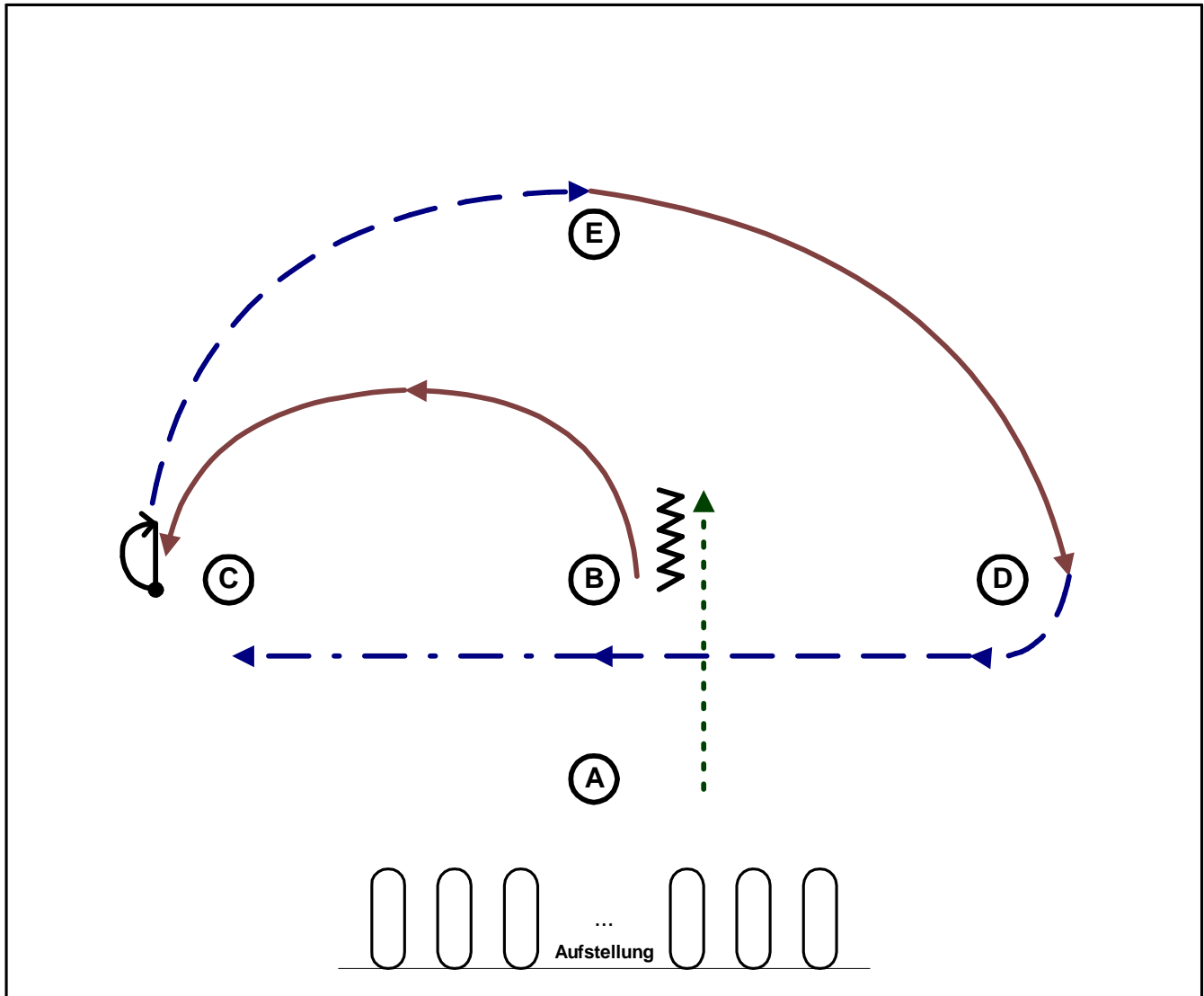


- Schritt/walk
- Trab/jog
- verstärkter Trab/extended trot
- Galopp/lope
- Galoppwechsel; einfach oder fliegend
- Rückwärts/back

- ❖ von A bis nach E Trab (jog), stop und rückwärts
- ❖ bei E Wendung rechts 90°
- ❖ danach Trab (jog) zu D
- ❖ von D nach C Rechtsgalopp
- ❖ bei C Trab (jog) und 1 Zirkel
- ❖ von C nach E verstärkter Trab (extended trot)

Design: Mag. Romana Kerner

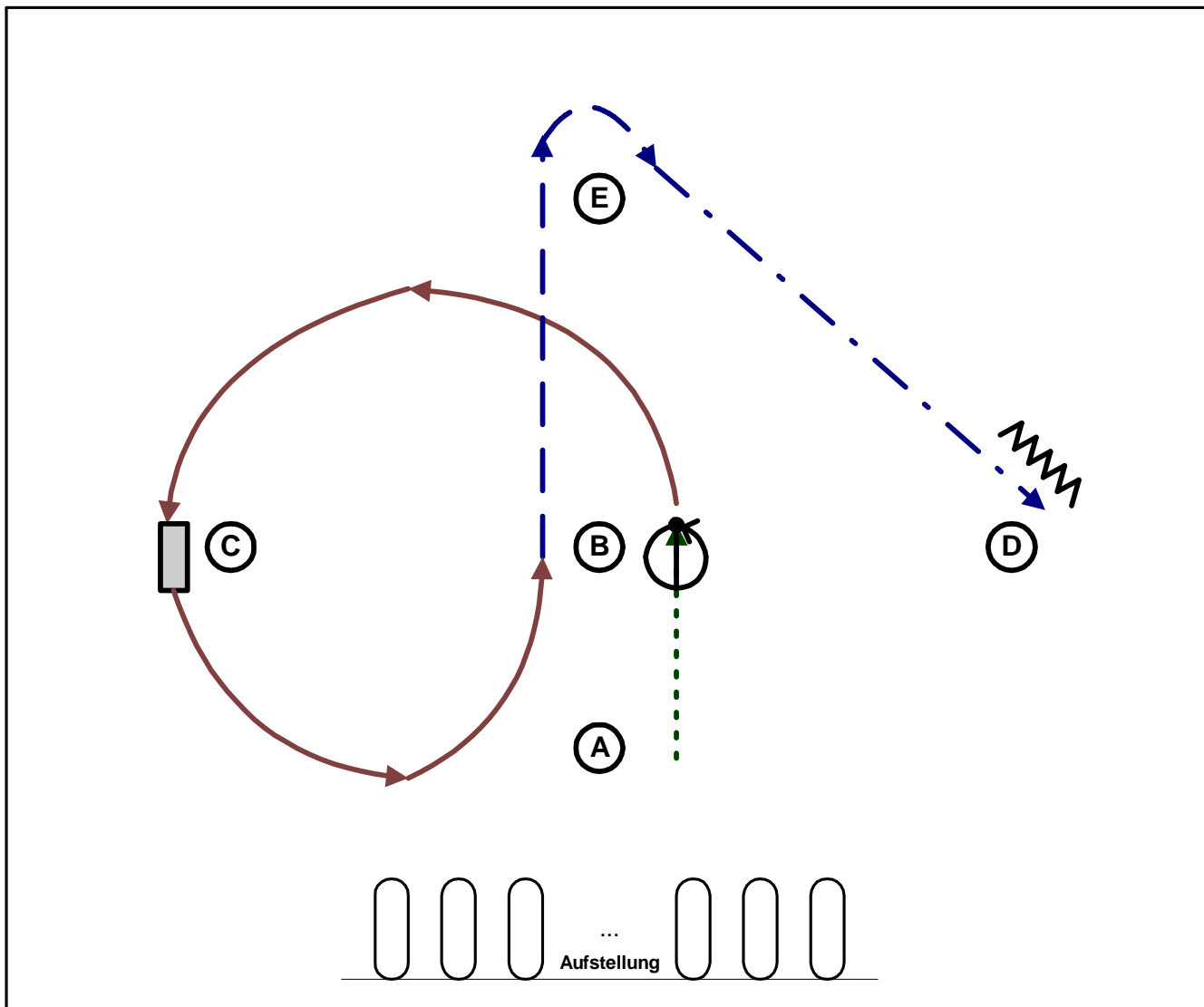
Bewerb 45: Horsemanship Amateur



- | | |
|------------------------------------------------------------------------------------------------------------------------------------------------------------------------------------------------------------------------------------------|--------------------------------------------------------------------------------------------------------------------------------------------------------------------------------------------------------------------------------------------------------------------------------------------------------------------------------------------------------------------------|
| <ul style="list-style-type: none"> --- Schritt/walk —▶ Trab/jog - - -▶ verstärkter Trab/extended trot —▶ Galopp/lope ▭ Galoppwechsel; einfach oder fliegend ⋈ Rückwärts/back | <ul style="list-style-type: none"> ❖ von A bis nach B Schritt ❖ Stop, rückwärts bis B ❖ von B zu C Linksgalopp ❖ bei C Stop, Wendung rechts 180°, danach Trab (jog) zu E ❖ von E zu D Rechtsgalopp ❖ von D zu B Trab (jog) ❖ von B zu C verstärkter Trab (extended trot) ❖ bei C Verharren |
|------------------------------------------------------------------------------------------------------------------------------------------------------------------------------------------------------------------------------------------|--------------------------------------------------------------------------------------------------------------------------------------------------------------------------------------------------------------------------------------------------------------------------------------------------------------------------------------------------------------------------|

Design: Mag. Romana Kerner

Bewerb 46: Horsemanship Open



- | | |
|---------------------------------------------------------------------------------------------------------------------------------------------------------------------------------------------------------------------------------------------------|-------------------------------------------------------------------------------------------------------------------------------------------------------------------------------------------------------------------------------------------------------------------------------------------------------------------------------------|
| <ul style="list-style-type: none"> ---> Schritt/walk —> Trab/jog - -> verstärkter Trab/extended trot —> Galopp/lope Galoppwechsel; einfach oder fliegend Rückwärts/back | <ul style="list-style-type: none"> ❖ von A nach B Schritt ❖ bei B Wendung links 360° ❖ von B zu C Rechtsgalopp ❖ bei C Galoppwechsel ❖ von C zu B Linksgalopp ❖ von B zu E Trab ❖ von E zu D verstärkter Trab (extended trot) ❖ bei D Stop, rückwärts |
|---------------------------------------------------------------------------------------------------------------------------------------------------------------------------------------------------------------------------------------------------|-------------------------------------------------------------------------------------------------------------------------------------------------------------------------------------------------------------------------------------------------------------------------------------------------------------------------------------|